

Innovativ. Energieeffizient.
Made in Germany.



Preisliste 2014
Lufttechnische Bauelemente

Inhaltsverzeichnis

Fertigungsbedingungen	1
Bestell- und Lieferbedingungen	1
Gefalzte Kanäle und Formstücke aus verzinktem Stahlblech	2
Gefalzte Kanäle und Formstücke aus Edelstahl	2
Gefalzte Kanäle und Formstücke aus Aluminium	3
Geschweißte Kanäle und Formstücke aus Schwarzblech	4
Geschweißte Kanäle und Formstücke aus Edelstahl	5
Geschweißte Kanäle und Formstücke aus Aluminium	6
Doppelwandige Kanäle	6
Kanal- und Montagezubehör	7
Aufpreise für gefalzte Kanäle und Formstücke	8
Vogelschutzgitter und Sonderbauteile	9
Elastische Verbindungen	9
Drosselklappen	9
Wetterschutzgitter	10
Mauerrahmen	11
Jalousieklappen	12
Überdruckjalousieklappen	13
Dachdurchführungen (eckig + rund)	14
Ausblasstutzen (eckig + rund)	15
Ausblasbogen	16
Dachhauben / Deflektorhauben (eckig + rund)	17
Regenkragen (eckig + rund)	18
Dachsockel (eckig) für Flach- und Schrägdach	19
Dachsockelschalldämpfer	20
Lamellenhauben (eckig)	20
Dachaufsatz	21
Einbaukästen für Deckenluftauslass	21
Kulissenschalldämpfer	22
Schalldämpfer Typ V 100	23
Schalldämpfer Typ VL 100	24
Schalldämpfer Typ V 200	25
Schalldämpfer Typ VL 200	26
Schalldämpfer Typ V 300	27
Schalldämpfer Typ VL 300	28

Anlagen

Übersicht Kanalteile

Bestellformulare

Allgemeine Geschäftsbedingungen

Fertigungsbedingungen

- Herstellung der Kanäle und Formteile aus verzinktem Blech oder Edelstahl in den Dichtheitsklassen A - D, in gefalzter und geschweißter Form, Ausführung entsprechend den Anforderungen der DIN EN 1505 und 1507.
- Verbindung der Kanalteile durch Leichtprofilrahmen
 - bis Kantenlänge 1.000 mm : Profil P20
 - über Kantenlänge 1.000 mm : Profil P30
 - Rahmenprofil P40 gegen Aufpreis möglich
- Verbindung der Kanalteile durch Winkelrahmen im Bedarfsfall
- Einbau von Luftleitblechen in 90°-Bögen nach SMB-Eigennorm:
 - über Kantenlänge 500 mm : 1 Stück
 - über Kantenlänge 1.250 mm : 2 Stück
 - über Kantenlänge 2.000 mm : 3 StückDer Einbau von Luftleitblechen in T-Stücke erfolgt nur nach Kundenangaben.
- Kanalversteifungen nach SMB-Standard
 - ab Kantenlänge 400 mm : Z-Sicke als Flächenversteifung
 - über Kantenlänge 1.400 mm : zusätzliche Rohrversteifung gegen Aufpreis
 - ab Kantenlänge 2.000 mm werden aus Stabilitätsgründen mehrere Teile auf einen gemeinsamen - Rahmen montiert. Die Gesamtoberfläche ermittelt sich aus der Oberfläche der einzelnen Teile.

Bestell- und Lieferbedingungen

- Bestellungen und Änderungen erfolgen schriftlich, per E-Mail oder Datenträger und sind für die Auftragsabwicklung verbindlich. Außerdem können Stücklisten in folgenden Datei-Formaten direkt eingelesen werden: WINKLIMA & eKLIMAX (Thomas Grebe), RUKON, pit-cup, ESS, GRK, C.A.T.S, Tricad
- Erstellung von Stücklisten nach aussagefähigen Zeichnungen gegen Aufpreis.
- Die Lieferzeiten betragen
 - für Abrufe bis 200 m² : ca. 5 Arbeitstage
 - für Abrufe über 200 m² : ca. 10 Arbeitstage
 - für Aufmaßteile : 1 - 3 ArbeitstageAndere Liefertermine nach Absprache.
- Der Transport erfolgt mit eigenem Fuhrpark, durch Spedition oder durch Abholung.
- Frachtkosten :
Die Frachtkosten werden durch eine Frachtkostenstaffelung geregelt. Es gilt die jeweils neueste Fassung bzw. eine individuelle Vereinbarung für Projekt- und Rahmenaufträge.
- Gelieferte und angefertigte Teile sind von der Rücknahme ausgeschlossen. Angearbeitete Teile werden bei Stornierungen nach Aufwand berechnet.
- Für alle Lieferungen und Leistungen gelten die Allgemeinen Geschäftsbedingungen der Schweiß- und Metallbearbeitung GmbH Jessen.

Gefalzte Kanäle und Formstücke aus verzinktem Stahlblech A

Kanäle und Formstücke aus sendzimiervverzinktem Feinblech, Druckstufe N (Niederdruck), M (Mitteldruck) und H (Hochdruck), Dichtheitsklasse A bis C.

- Längsnähte gefalzt
- Leichtprofilrahmen mit Eckwinkeln
- Kanalversteifung nach SMB-Standard
- gerade Kanäle bis 900 mm Länge gelten als Formstücke
- Endböden werden zum Formstückpreis mit mindestens 1 m² abgerechnet
- Leitbleche nach SMB-Eigenorm
- Berechnung der Kanaloberfläche nach VOB DIN 18 379

Druckstufe N/M/H Dichtheitsklasse A-C	Kantenlänge bis 250 mm	Kantenlänge über 250 bis 2.000 mm	Kantenlänge über 2.000 mm
Kanal	Bitte Quartals- bzw. Objektpreise anfragen		
Formstück			

Gefalzte Kanäle und Formstücke aus Edelstahl A

Kanäle und Formstücke aus Edelstahlblech, Druckstufe N (Niederdruck), M (Mitteldruck) und H (Hochdruck), Dichtheitsklasse A bis C.

Material: V2A (1.4301) und V4A (1.4404 und 1.4571)

- Längsnähte gefalzt oder gepunktet
- Leichtprofilrahmen mit Eckwinkeln punktgeschweißt
- Kanalversteifung nach SMB-Standard
- gerade Kanäle bis 900 mm Länge gelten als Formstücke
- Endböden werden zum Formstückpreis mit mindestens 1 m² abgerechnet
- Leitbleche nach SMB-Eigenorm
- Berechnung der Kanaloberfläche nach VOB DIN 18 379

Blechdicke s = 0,6 mm	Edelstahl V2A	Edelstahl V4A
Kanal	77,00	90,00
Formstück	85,00	102,00

Alle Preise in €/ m² zzgl. gesetzl. MwSt.

(Andere Blechdicken auf Anfrage.)

Gefalzte Kanäle und Formstücke aus Aluminium A

Kanäle und Formstücke aus Aluminiumblech, Druckstufe N (Niederdruck), M (Mitteldruck) und H (Hochdruck), Dichtheitsklasse A bis C.

Material: Aluminium AlMg3 und Al 99,5

- Längsnähte gefalzt
- Leichtprofilrahmen mit Eckwinkeln punktgeschweißt oder genietet
- Kanalversteifung nach SMB-Standard
- gerade Kanäle bis 900 mm Länge gelten als Formstücke
- Endböden werden zum Formstückpreis mit mindestens 1 m² abgerechnet
- Leitbleche nach SMB-Eigennorm
- Berechnung der Kanaloberfläche nach VOB DIN 18 379

Blechdicke	0,8 mm	1,0 mm
Kanal	35,59	43,38
Formstück	48,94	58,96

Alle Preise in € / m² zzgl. gesetzl. MwSt.

Aufpreise Kanäle und Formstücke aus Aluminium	
Winkelrahmen 30 x 30 x 3,0 mm	21,14 € / m ²
Winkelrahmen 40 x 40 x 4,0 mm	27,25 € / m ²
V2A - Leichtprofilrahmen	6,68 € / m ²

Alle Preise in € zzgl. gesetzl. MwSt.

Geschweißte Kanäle und Formstücke aus Schwarzblech A

Kanäle und Formstücke aus Schwarzblech, Druckstufe H (Hochdruck), Dichtheitsklassen A - D.

Material: St 37-2

- Längsnähte geschweißt
- Winkeleisenrahmen gepunktet oder geschweißt (Aufpreis) 30 x 30 x 3,0 mm
- Kanalversteifung nach SMB-Standard
- gerade Kanäle bis 900 mm Länge gelten als Formstücke
- Endböden werden zum Formstückpreis mit mindestens 1 m² abgerechnet
- Leitbleche nach SMB-Eigenorm
- Berechnung der Kanaloberfläche nach VOB DIN 18 379

Blechdicke (Rahmen gepunktet)	1,5 mm	2,0 mm	3,0 mm
Kanal	50,68	57,69	64,70
Formstück	65,79	75,48	88,42

Alle Preise in € / m² zzgl. gesetzl. MwSt.

Aufpreise für geschweißte Kanäle und Formstücke aus Schwarzblech	
Winkeleisenrahmen 30 x 30 x 3,0 mm Ecken gebohrt und dicht geschweißt	11,32 € / m ²
Stützen einschweißen	12,94 € / Stück
Feuerverzinkung	1,50 € / Kg
Grundierungsanstrich einseitig	9,60 € / m ²

Alle Preise zzgl. gesetzl. MwSt.

Geschweißte Kanäle und Formstücke aus Edelstahl A

Kanäle und Formstücke aus Edelstahlblech, in den Blechstärken der Druckstufe 2/5 und 3/6 nach DIN EN 1505 und in den Dichtheitsklassen A - D entsprechend DIN EN 1507.

Material: V2A (1.4301) und V4A (1.4404 und 1.4571)

- Längsnähte geschweißt
- Winkeleisenrahmen gepunktet oder geschweißt (Aufpreis) 30 x 30 x 3,0 mm
- Kanalversteifung nach SMB-Standard
- gerade Kanäle bis 900 mm Länge gelten als Formstücke
- Endböden werden zum Formstückpreis mit mindestens 1 m² abgerechnet
- Leitbleche nach SMB-Eigennorm
- Berechnung der Kanaloberfläche nach VOB DIN 18 379

V2A (1.4301)

Blechstärke Rahmen gepunktet	1,5 mm	2,0 mm	3,0 mm
Kanal	105,11	114,58	162,95
Formstück	127,37	144,61	213,01

Alle Preise in € / m² zzgl. gesetzl. MwSt.

V4A (1.4404 und 1.4571)

Blechstärke Rahmen gepunktet	1,5 mm	2,0 mm	3,0 mm
Kanal	136,27	143,49	237,58
Formstück	159,07	180,75	270,85

Alle Preise in € / m² zzgl. gesetzl. MwSt.

Aufpreise geschweißte Kanäle und Formstücke aus Edelstahl

Winkeleisenrahmen 30 x 30 x 3,0 mm Ecken gebohrt und dicht geschweißt	19,47 € / m ²
Stutzen einschweißen	27,80 € / Stück

Alle Preise in € zzgl. gesetzl. MwSt.

Geschweißte Kanäle und Formstücke aus Aluminium A

Kanäle und Formstücke aus Aluminiumblech, in den Blechstärken der Druckstufe 2/5 und 3/6 nach DIN EN 1505 und in den Dichtheitsklassen A - D entsprechend DIN EN 1507.

Material: Aluminium AlMg3

- Längsnähte geschweißt
- Winkelrahmen genietet oder geschweißt (Aufpreis) 30 x 30 x 3,0 mm
- Kanalversteifung nach SMB-Standard
- gerade Kanäle bis 900 mm Länge gelten als Formstücke
- Endböden werden zum Formstückpreis mit mindestens 1 m² abgerechnet
- Leitbleche nach SMB-Eigennorm
- Berechnung der Kanaloberfläche nach VOB DIN 18 379

Blechstärke Rahmen genietet	2,0 mm	2,5 mm	3,0 mm
Kanal	92,33	110,68	126,25
Formstück	109,56	127,93	143,49

Alle Preise in € / m² zzgl. gesetzl. MwSt.

Aufpreise geschweißte Kanäle und Formstücke aus Aluminium

Winkelrahmen 30 x 30 x 3,0 mm Ecken gebohrt und dicht geschweißt	25,03 € / m ²
Stutzen einschweißen	13,35 € / Stück

Alle Preise in € zzgl. gesetzl. MwSt.

Doppelwandige Kanäle A

+++ (Preise auf Anfrage) +++

Kanal- und Montagezubehör A

Revisionsdeckel mit Montageschablone

Bezeichnung	Abmessung	lose	montiert
RD 21	200 x 100	7,25	14,73
RD 32	300 x 200	10,35	17,69
RD 43	400 x 300	14,80	23,57
RD 54	500 x 400	23,90	34,97
RD 65	600 x 500	38,99	53,12

Alle Preise in € / Stück zzgl. gesetzl. MwSt.

Gegenrahmen - Leichtprofil

P 20 verz.	P 30 verz.	P 40 verz.	P 20 V2A	P 30 V2A
4,60	5,62	8,69	12,62	19,02

Alle Preise in € / lfd m zzgl. gesetzl. MwSt.

Rahmenprofil

P 20 verz.	P 30 verz.	P 40 verz.	P 20 V2A	P 30 V2A
0,79	1,15	2,06	7,35	8,40

Alle Preise in € / lfd m zzgl. gesetzl. MwSt.

Profilecken

P 20 verz.	P 30 verz.	P 40 verz.	P 20 V2A	P 30 V2A
0,19	0,29	0,68	1,50	2,63

Alle Preise in € / Stück zzgl. gesetzl. MwSt.

▪ Dichtungsmasse fettbeständig, 310 ml (Kartuschen)	7,12 € / St.
▪ Kanalklammer	0,36 € / St

Alle Preise in € / Stück zzgl. gesetzl. MwSt.

Aufpreise für gefalzte Kanäle und Formstücke A

▪ Blechdicke nach Druckstufe 2 und 5 oder eine Blechlehre über DIN	1,00 € / m ²
▪ Kantenlänge bis 250 mm	2,05 € / m ²
▪ Kantenlänge über 2.000 mm	2,56 € / m ²
▪ Dichtheitsklasse B	0,80 € / m ²
▪ Dichtheitsklasse C	1,40 € / m ²
▪ Abdichtung fett dicht	3,40 € / m ²
▪ Kanalfalze und Rahmen verlötet	12,60 € / m ²
▪ Kanalauschnitte rechteckig	- unversteift - versteift
	7,67 € / lfdm 10,23 € / lfdm
▪ Stutzenmontage	bis Ø 450 / 450 x 450 Ø 450 - 630 / 450 x 450 – 630 x 630
	6,20 € / St 11,83 € / St
▪ Ablaufstutzen ½ “ ohne Kappe	18,73 € / St.
▪ Schrägschnitt 45°	10,23 € / St
▪ Innenauskleidung der Kanäle mit	20 mm Mineralwolle (bis 20 m/s) 30 mm Mineralwolle (bis 20 m/s) 13 mm Armaflex oder gleichwertig 19 mm Armaflex oder gleichwertig
	} Mindestabrechnung: 1 m ² / Kanalstück
	16,87 € / m ² 18,92 € / m ² 42,08 € / m ² 56,79 € / m ²
▪ Lochblechabdeckung	auf Anfrage
▪ Winkelrahmen 30 x 30 x 3 ungebohrt	8,20 € / lfdm
▪ Rahmenbohrung	0,80 € / St
▪ Rahmenverbindung P 30 statt P20	1,00 € / lfdm
▪ Rahmenverbindung P 40 statt P30	2,30 € / lfdm
▪ Montage auf gemeinsamen Rahmen (2 Teile)	17,00 € / St
▪ Übergang eckig auf rund zzgl. zum Formteilpreis	4,50 € / m ²
▪ Rohrversteifung	1,21 € / m ²
▪ Zusätzliche Trennblech oder Leitbleche eingebaut	Formteilpreis
▪ Kanalenden mit Folie verschließen	1,50 € / m ²
▪ Erstellen von Stücklisten aus positionierten Zeichnungen	0,80 € / m ²
▪ Pulverbeschichtung und Innenbehandlung	auf Anfrage

Vogelschutzgitter und Sonderbauteile A

▪ Vogelschutzgitter, umlaufend eingefasst o. auf Leichtprofilrahmen P20 (Mindestabr.: 0,5 m ²)	38,35 € / m ²
▪ Sonderbauteile	auf Anfrage

Elastische Verbindungen A

Elastische Verbindungen zur Schallentkopplung, mit PVC-beschichtetem Polyestergewebe oder aluminiumbeschichtetem Textilglasgewebe und beidseitig angesetzten Profilrahmen.

- EV** Elastische Verbindung mit PVC - Beschichtung, Temperaturbeständigkeit bis 80°C
EV-A Elastische Verbindung mit Al-Beschichtung, Temperaturbeständigkeit bis 450°C, Strahlungswärme bis 1.000°C
EV-E Elastische Verbindung mit PVC-Beschichtung, Profilrahmen aus Edelstahl Temperaturbeständigkeit bis 80°C

Bezeichnung	Blech - Gewebe - Blech	Preis pro lfd. m
EV	45 – 60 – 45	24,10
EV-A	45 – 60 – 45	36,80
EV-E	45 – 60 – 45	48,60

(alle Preise in € zzgl. gesetzl. MwSt.)

(Zwischengrößen und Sonderanfertigungen auf Anfrage)

Drosselklappen (DK) A

Regulier- und Drosselklappe für den Einbau in rechteckige Kanalstränge, eingebaut in einem verzinkten Blechgehäuse mit Leichtprofilrahmen, luftdichten Achslagern mit außenliegender, stufenlos verstellbarer Feststelleinrichtung und verzinkter Regelklappe.

Kantenlänge	200	500	1.000
	19,53	24,25	36,23

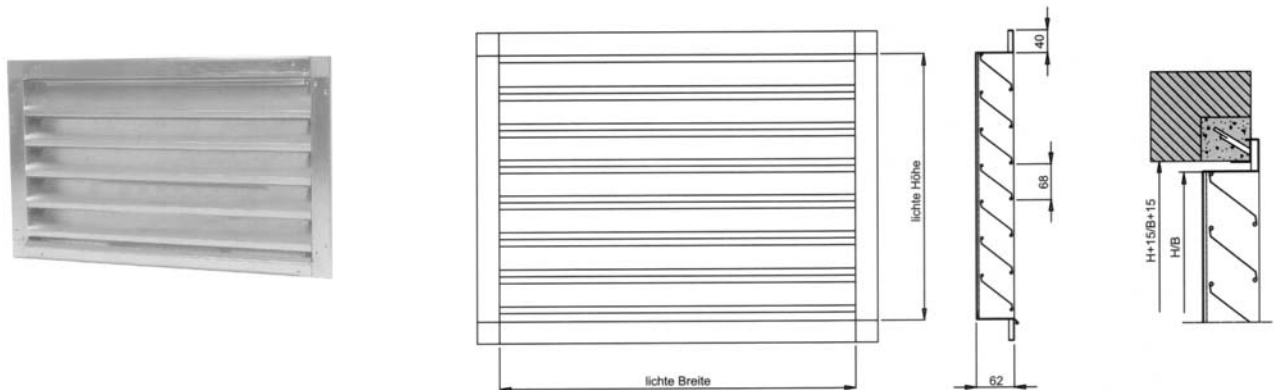
(alle Preise in € / Stück zzgl. gesetzl. MwSt.)

(Zwischengrößen, Edelstahlausführungen und Sonderanfertigungen auf Anfrage)

Wetterschutzgitter B

Wetterschutzgitter mit Vogel- oder Insektenschutz und Rahmenblende für Zu- und Abluftöffnungen ins Freie.

WG Wetterschutzgitter aus verzinktem Blech

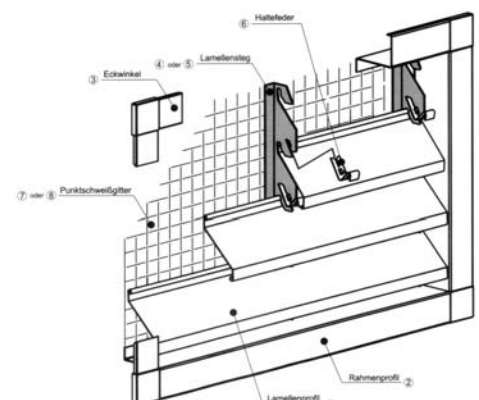


Typ WG (Rahmen, Lamellen sowie Vogel- bzw. Insektenschutzgitter verzinkt)

Breite \ Höhe	385	585	785	985	1.185	1.385	1.585	1.785	1.985
330	42,66	51,68	57,80	65,60	72,97	82,64	100,34	117,24	135,54
495	53,98	62,87	71,96	80,92	89,99	101,42	121,87	139,96	161,54
660	64,65	75,49	84,90	95,74	104,73	122,66	143,54	165,55	186,98
825	76,83	86,70	97,61	111,67	121,84	142,84	165,65	187,78	213,87
990	86,65	100,43	112,37	124,61	136,65	164,12	186,89	213,86	236,99
1.155	96,24	112,01	124,75	139,42	154,12	181,44	208,12	235,90	264,65
1.320	109,12	122,90	137,12	154,76	169,55	202,53	231,43	259,12	287,66
1.485	119,67	134,97	151,95	169,51	185,32	222,25	251,77	281,87	311,99
1.650	132,01	147,47	165,55	184,23	202,44	239,89	273,47	306,81	339,16
1.850	139,98	158,07	178,77	198,43	216,66	262,67	297,56	328,94	362,88
1.980	152,12	171,86	192,75	214,47	234,43	281,94	317,88	352,33	387,90

(alle Preise in € / Stück zzgl. gesetzl. MwSt.)

Bei Zwischengrößen gilt der Preis des nächstgrößeren Maßes.
 Ausführungen in Aluminium oder Edelstahl - auf Anfrage
 Sonderausführungen als Dreieck- oder Trapezform - auf Anfrage
 Gitterbänder - auf Anfrage
 Pulverbeschichtung in allen RAL-Farben - auf Anfrage



Mauerrahmen B

Mauerrahmen zum Wandeinbau für Wetterschutzgitter

MRW Mauerrahmen aus verzinktem Blech

MRW (verzinkt)

Breite Höhe	385	585	785	985	1.185	1.385	1.585	1.785	1.985
330	33,60	36,98	42,17	46,67	51,43	55,87	60,54	65,48	68,98
495	36,00	41,24	46,33	50,82	54,78	58,86	63,26	68,51	72,99
660	40,83	45,78	49,76	54,66	58,68	63,32	68,46	73,00	77,55
825	43,78	48,65	53,76	57,89	62,22	67,44	71,87	76,59	80,43
990	48,00	53,55	57,78	62,81	66,74	71,32	75,87	80,88	84,96
1.155	51,78	56,57	60,79	66,15	69,65	74,81	79,43	84,37	88,97
1.320	55,79	60,71	64,90	69,65	74,11	79,32	83,53	89,97	92,38
1.485	59,43	63,65	68,44	73,54	78,08	82,67	87,06	91,71	96,33
1.650	63,38	68,44	72,88	78,08	81,55	86,64	91,23	96,21	100,88
1.850	67,36	71,89	76,96	80,99	85,32	89,93	95,09	100,44	104,48
1.980	69,98	75,22	80,55	84,77	89,88	94,54	99,09	103,63	108,73

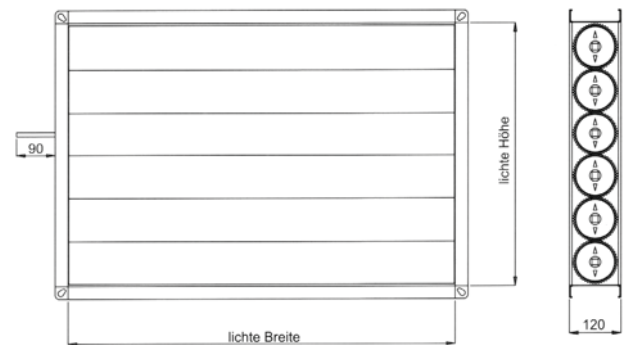
(alle Preise in € / Stück zzgl. gesetzl. MwSt.)

Jalousieklappen B

Regel- und Absperrklappen mit gegenläufig gekoppelten Hohlprofilamellen aus Aluminium oder Stahl verzinkt und Zahnrädern aus Spezialkunststoff. Rahmen und Anschlussflansche aus verzinktem Blech.

Temperaturbeständigkeit von -20°C bis 80°C

JK Normalausführung



JK (Normalausführung - ohne Dichtungen)

Breite \ Höhe	300	400	500	600	700	800	900	1.000	1.200
300	85,00	90,00	94,00	99,00	103,00	106,00	110,00	114,00	121,00
400	95,00	101,00	108,00	114,00	120,00	124,00	130,00	135,00	144,00
500	105,00	114,00	122,00	130,00	137,00	144,00	150,00	156,00	167,00
600	116,00	127,00	137,00	146,00	154,00	163,00	170,00	177,00	190,00
700	126,00	140,00	151,00	162,00	172,00	182,00	190,00	198,00	213,00
800	137,00	152,00	166,00	178,00	189,00	200,00	209,00	219,00	236,00
900	148,00	165,00	180,00	194,00	206,00	218,00	229,00	239,00	258,00
1.000	194,00	201,00	211,00	220,00	232,00	242,00	254,00	264,00	285,00
1.200	224,00	235,00	246,00	257,00	268,00	278,00	288,00	300,00	321,00
1.400	261,00	271,00	282,00	292,00	303,00	314,00	324,00	335,00	360,00
1.600	296,00	307,00	317,00	328,00	339,00	351,00	364,00	376,00	404,00
1.800	332,00	343,00	355,00	358,00	381,00	395,00	409,00	424,00	454,00
2.000	373,00	386,00	399,00	414,00	429,00	444,00	460,00	475,00	508,00

Breite \ Höhe	1.400	1.600	1.800	2.000
300	126,00	132,00	138,00	143,00
400	152,00	160,00	167,00	174,00
500	177,00	187,00	196,00	205,00
600	203,00	214,00	225,00	235,00
700	228,00	241,00	253,00	265,00
800	252,00	267,00	282,00	297,00
900	278,00	296,00	313,00	332,00
1.000	307,00	328,00	351,00	376,00
1.200	343,00	368,00	395,00	424,00
1.400	386,00	414,00	444,00	476,00
1.600	434,00	465,00	497,00	531,00
1.800	487,00	519,00	554,00	594,00
2.000	542,00	580,00	625,00	685,00

Bei Zwischengrößen gilt der Preis des nächstgrößeren Maßes.
 Ausführung JK-D, mit Gummilippendichtung: + 5%
 Ausführung JK-L (Luftdicht nach DIN 1946 T4) auf Anfrage
 Ausführungen in Aluminium oder Edelstahl auf Anfrage

(alle Preise in € / Stück zzgl. gesetzl. MwSt.)

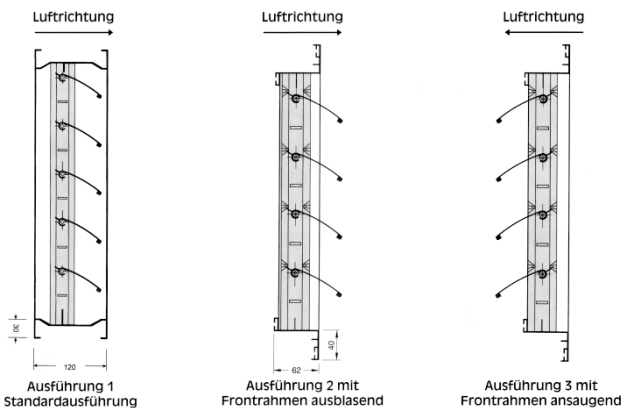
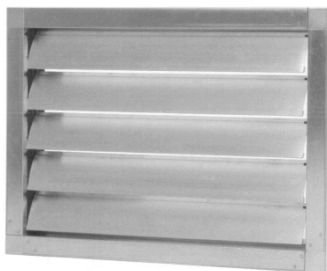
A bis Z = Rabattgruppen

Überdruckjalousieklappen (UJK) B

Überdruckjalousieklappe mit selbsttätig schließenden Lamellen aus Aluminium. Blendrahmen für Wandmontage verzinkt oder aus Aluminium bzw. mit beidseitig angebrachtem Profilrahmen für Kanalmontage. Anschlagdichtung aus Schaumstoff, Lamellenaufnahme aus Spezialkunststoff.

Temperaturbeständigkeit von -20°C bis 80°C.

UJK Überdruckjalousieklappe



UJK Bei Bestellung unbedingt Strömungsrichtung (Abluft/Zuluft) angeben!

Breite \ Höhe	300	400	500	600	700	800	900	1.000	1.100
300	58,00	61,00	61,00	68,00	77,00	86,00	95,00	104,00	113,00
400	77,00	85,00	95,00	104,00	113,00	122,00	132,00	143,00	154,00
500	85,00	95,00	104,00	113,00	122,00	132,00	143,00	154,00	166,00
600	95,00	104,00	113,00	122,00	132,00	143,00	154,00	166,00	178,00
700	104,00	113,00	122,00	132,00	143,00	154,00	166,00	178,00	190,00
800	113,00	122,00	132,00	143,00	154,00	166,00	178,00	190,00	202,00
900	122,00	132,00	143,00	154,00	166,00	178,00	190,00	202,00	214,00
1.000	130,00	143,00	153,00	164,00	175,00	186,00	199,00	212,00	225,00
1.100	143,00	153,00	164,00	175,00	186,00	199,00	212,00	225,00	240,00
1.200	153,00	164,00	175,00	186,00	199,00	212,00	225,00	240,00	254,00
1.300	161,00	171,00	183,00	195,00	208,00	221,00	235,00	248,00	262,00
1.400	171,00	183,00	195,00	208,00	221,00	235,00	248,00	262,00	276,00
1.500	183,00	195,00	208,00	221,00	235,00	248,00	262,00	276,00	288,00

Breite \ Höhe	1.200	1.300	1.400	1.500
300	123,00	132,00	143,00	154,00
400	166,00	178,00	190,00	202,00
500	178,00	190,00	202,00	214,00
600	190,00	202,00	214,00	226,00
700	202,00	214,00	226,00	238,00
800	214,00	226,00	238,00	253,00
900	226,00	238,00	253,00	270,00
1.000	240,00	254,00	267,00	281,00
1.100	254,00	267,00	281,00	294,00
1.200	267,00	281,00	294,00	309,00
1.300	276,00	288,00	303,00	320,00
1.400	288,00	303,00	320,00	341,00
1.500	303,00	320,00	341,00	369,00

Bei Zwischengrößen gilt der Preis des nächstgrößeren Maßes.

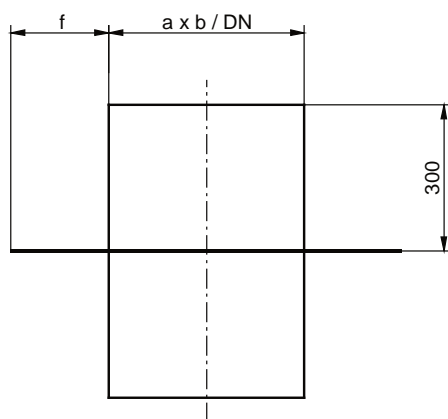
(alle Preise in € / Stück zzgl. gesetzl. MwSt.)

Dachdurchführungen (eckig + rund) C

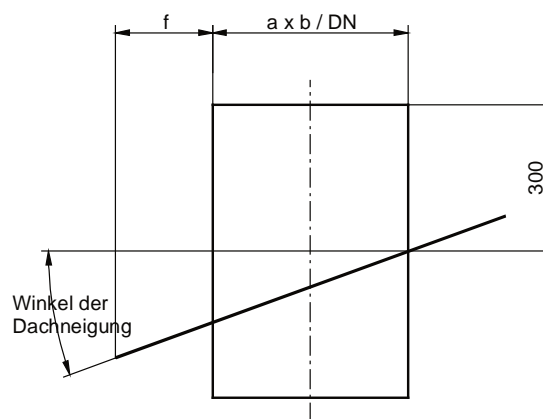
Dachdurchführung in eckiger und runder Bauform aus verzinktem Blech mit angebauter verzinkter Blechplatte. Die Verbindung mit dem Kanalsystem erfolgt durch Steck- oder Flanschverbindung.

Bei Bestellung von Dachdurchführungen 1 - 45° bitte die Dachneigung angeben !

DD-E Dachdurchführung - eckig / rund



DD-R Dachdurchführung - eckig / rund



DD-E (Dachdurchführung - eckig)

a x b	gefalzt €/ Stück	geschweißt €/ Stück
250 x 250	130,08	237,60
280 x 280	138,98	246,67
315 x 315	148,88	254,33
355 x 355	168,17	286,45
400 x 400	184,25	313,65
450 x 450	208,89	347,12
500 x 500	236,43	368,89
560 x 560	256,54	382,88
630 x 630	281,97	425,76
710 x 710	359,43	454,45
800 x 800	414,34	486,87
900 x 900	489,66	511,21
1.000 x 1.000	534,18	539,69
1.120 x 1.120	549,80	568,65
1.250 x 1.250	571,09	597,80
1.400 x 1.400	600,76	625,22
1.600 x 1.600	629,54	681,53

(alle Preise in € / Stück zzgl. gesetzl. MwSt.)

Ausführungen in Alu oder Edelstahl - auf Anfrage
Zwischenabmessungen - auf Anfrage
Ausführungen mit Innenisolierung - auf Anfrage

DD-R (Dachdurchführung - rund)

DN	ge- falzt/gepunktet €/ Stück	geschweißt €/ Stück
100	70,00	Preise auf Anfrage!
125	72,00	
150	76,00	
160	77,00	
200	80,00	
250	84,00	
300	89,00	
315	90,00	
355	95,00	
400	102,00	
450	111,00	
500	121,00	
560	134,00	
630	150,00	
710	168,00	
800	188,00	
900	213,00	
1.000	253,00	

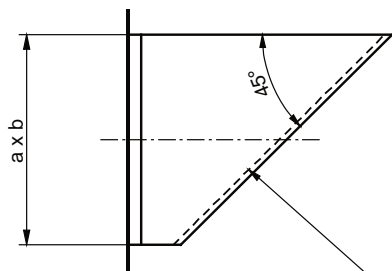
(alle Preise in € / Stück zzgl. gesetzl. MwSt.)

Ausführungen in Alu oder Edelstahl - auf Anfrage
Ausführungen mit Innenisolierung - auf Anfrage
Ausführung für Schrägdach 1 - 45°: + 45%

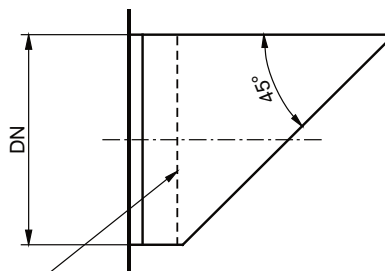
Ausblasstutzen (eckig + rund) C

Ausblasstutzen eckig und rund aus verzinktem Blech mit schrägem Auslass (45°) und eingebautem Vogelschutzgitter. Die Verbindung mit dem Kanalsystem erfolgt durch Steck- oder Flanschverbindung.

AS-E Ausblasstutzen - eckig



AS-R Ausblasstutzen - rund



Vogelschutz

AS-E (Ausblasstutzen - eckig)

a x b	€/ Stück
250 x 250	27,00
280 x 280	33,00
315 x 315	36,00
355 x 355	43,00
400 x 400	47,00
450 x 450	54,00
500 x 500	61,00
560 x 560	74,00
630 x 630	82,00
710 x 710	100,00
800 x 800	114,00

(alle Preise in € zzgl. gesetzl. MwSt.)

AS-R (Ausblasstutzen - rund)

DN	€/ Stück
100	22,00
125	27,00
150	31,00
160	32,00
200	38,00
250	44,00
300	51,00
315	54,00
355	60,00
400	69,00
450	81,00
500	94,00
560	112,00
630	137,00
710	166,00
800	197,00

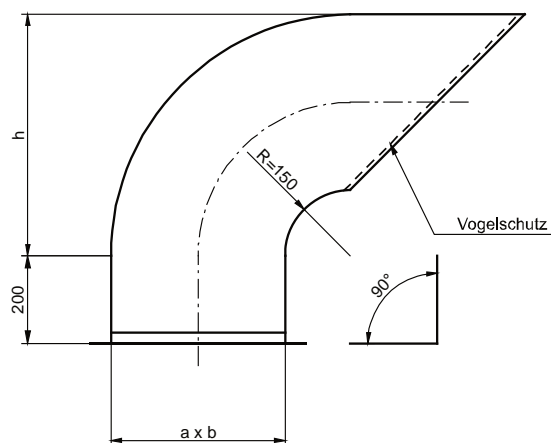
(alle Preise in € zzgl. gesetzl. MwSt.)

Ausführungen in Alu oder Edelstahl - auf Anfrage
 Zwischenabmessungen - auf Anfrage
 Ausführungen mit Innenisolierung - auf Anfrage

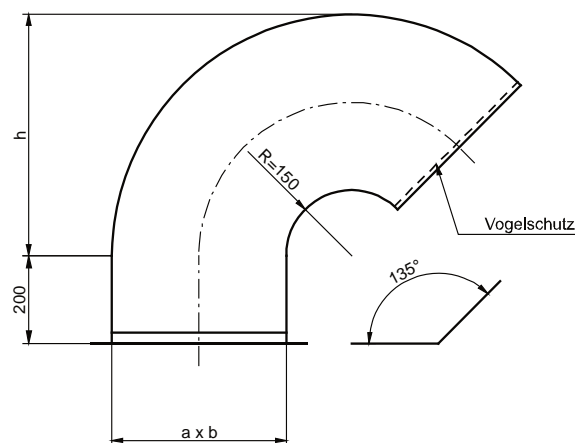
Ausblasbogen C

Ausblasbogen 90°/135° aus verzinktem Blech, in eckiger Ausführung, mit eingebautem Vogelschutzgitter. Die Verbindung mit dem Kanalsystem erfolgt mit Leichtprofilrahmen.

AB-90° Ausblasbogen 90°



AB-135° Ausblasbogen 135°



AB-90° (Ausblasbogen – 90°, eckig)

a x b	€/ Stück
250 x 250	72,41
280 x 280	89,01
315 x 315	99,99
355 x 355	120,19
400 x 400	145,49
450 x 450	175,81
500 x 500	209,59
560 x 560	252,11
630 x 630	311,99
710 x 710	385,50
800 x 800	478,30
900 x 900	591,20
1.000 x 1.000	718,09
1.120 x 1.120	885,29
1.250 x 1.250	1.087,59
1.400 x 1.400	1.552,18
1.600 x 1.600	2.000,00

(alle Preise in € zzgl. gesetzl. MwSt.)

AB-135° (Ausblasbogen – 135°)

a x b	€/ Stück
250 x 250	80,45
280 x 280	98,90
315 x 315	111,10
355 x 355	133,54
400 x 400	161,65
450 x 450	195,34
500 x 500	232,88
560 x 560	280,12
630 x 630	346,66
710 x 710	428,33
800 x 800	531,44
900 x 900	656,89
1.000 x 1.000	797,88
1.120 x 1.120	983,65
1.250 x 1.250	1.208,43
1.400 x 1.400	1.724,64
1.600 x 1.600	2.222,22

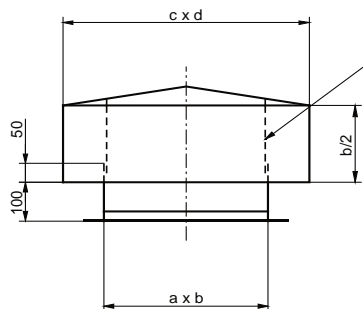
(alle Preise in € zzgl. gesetzl. MwSt.)

Ausführungen in Alu oder Edelstahl - auf Anfrage
 Zwischenabmessungen - auf Anfrage
 Ausführungen mit Innenisolierung - auf Anfrage

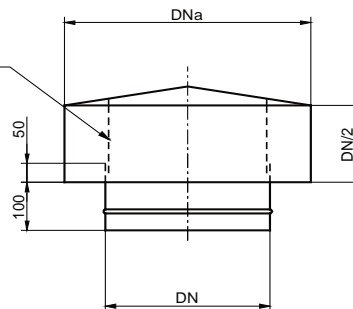
Dachhauben / Deflektorhauben (eckig + rund) C

Dachhaube und Deflektorhauben in runder und eckiger Bauform aus verzinktem Blech. Die Verbindung mit dem Kanalsystem erfolgt durch Steckverbindung oder Flanschverbindung.

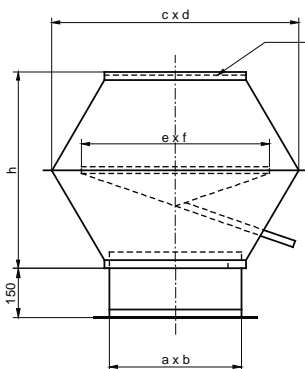
DH-E Dachhaube - eckig



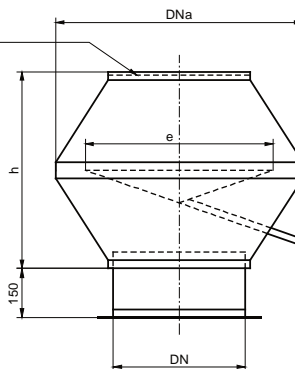
DH-R Dachhaube - rund



DFH-E Deflektorhaube - eckig / verzinkt



DFH-R Deflektorhaube - rund / verzinkt



DH-E / DFH-E (eckig)

a x b	€/ Stück
250 x 250	96,34
280 x 280	114,50
315 x 315	132,66
355 x 355	157,65
400 x 400	188,75
450 x 450	212,67
500 x 500	252,76
560 x 560	306,33
630 x 630	375,88
710 x 710	477,44
800 x 800	574,12
900 x 900	711,45
1.000 x 1.000	863,75
1.120 x 1.120	1.064,94
1.250 x 1.250	1.306,44
1.400 x 1.400	1.862,78
1.600 x 1.600	2.400,44

(alle Preise in € zzgl. gesetzl. MwSt.)

DH-R / DFH-R (rund)

DN	€/ Stück
100	69,00
125	75,00
150	84,00
160	87,00
200	107,00
250	133,00
300	160,00
315	168,00
355	191,00
400	221,00
450	260,00
500	308,00
560	381,00
630	490,00
710	644,00
800	845,00

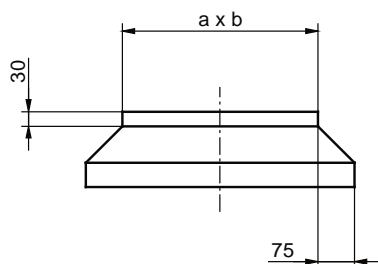
(alle Preise in € zzgl. gesetzl. MwSt.)

Ausführungen in Aluminium oder Edelstahl, Zwischengrößen sowie isolierte Ausführungen auf Anfrage

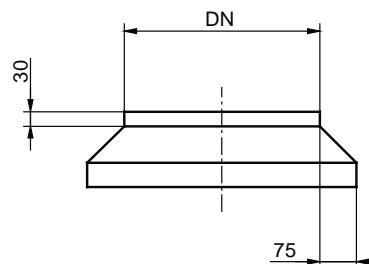
Regenkragen (eckig + rund) C

aus verzinktem Blech

RK-E Regenkragen - eckig / verzinkt



RK-R Regenkragen - rund / verzinkt



RK-E (eckig)

a x b	€/ Stück
250 x 250	30,10
280 x 280	32,40
315 x 315	34,80
355 x 355	37,65
400 x 400	42,10
450 x 450	46,80
500 x 500	51,76
560 x 560	58,23
630 x 630	65,42
710 x 710	75,20
800 x 800	87,06
900 x 900	101,19
1.000 x 1.000	115,34
1.120 x 1.120	135,24
1.250 x 1.250	157,25
1.400 x 1.400	197,12
1.600 x 1.600	240,21

(alle Preise in € zzgl. gesetzl. MwSt.)

RK-R (rund)

DN	€/ Stück
100	14,21
125	16,31
150	20,12
160	21,23
200	21,74
250	27,36
300	33,47
315	38,10
355	40,52
400	43,33
450	48,91
500	53,10
560	40,39
630	88,29
710	111,17
800	128,95
900	143,02
1.000	175,91

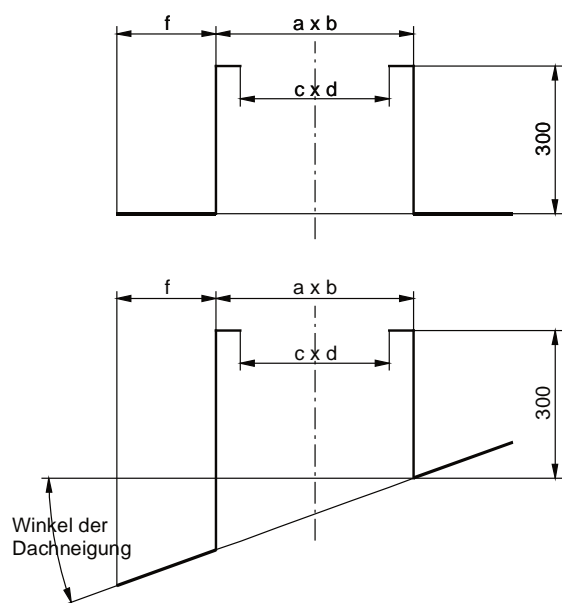
(alle Preise in € zzgl. gesetzl. MwSt.)

Ausführungen in Aluminium oder Edelstahl, Zwischengrößen sowie isolierte Ausführung auf Anfrage

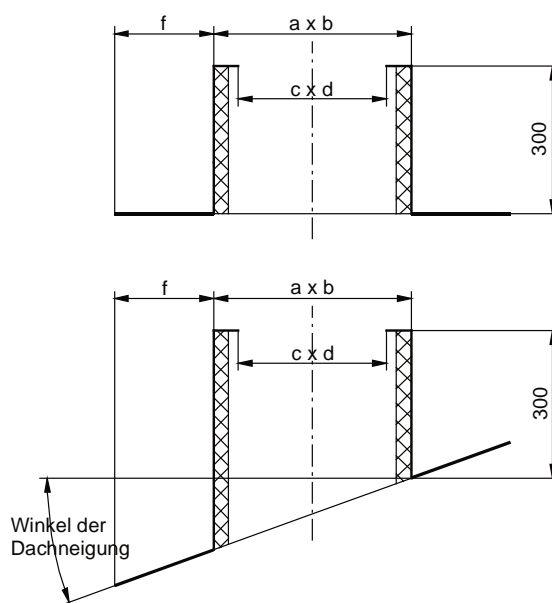
Dachsockel (eckig) für Flach- und Schrägdach c

aus verzinktem Blech

DS Dachsockel ohne Innenisolierung – eckig



DSI Dachsockel mit Innenisolierung aus 20 mm Mineralwolle - eckig



DS (eckig)

a x b	€/ Stück
295 x 295	114,60
395 x 395	128,34
555 x 555	171,87
625 x 625	190,06
895 x 895	272,78
995 x 995	307,91
1.205 x 1.205	404,11

(alle Preise in € zzgl. gesetzl. MwSt.)

DSI (eckig mit Isolierung)

a x b	€/ Stück
295 x 295	167,88
395 x 395	181,95
555 x 555	226,45
625 x 625	243,96
895 x 895	327,65
995 x 995	367,87
1.205 x 1.205	491,33

(alle Preise in € zzgl. gesetzl. MwSt.)

Aufpreis für dickere Isolierung	
30 mm	15 %
40 mm	30 %
50 mm	40 %

Ausführungen in Aluminium oder Edelstahl sowie Zwischengrößen auf Anfrage

Dachsockelschalldämpfer C

aus verzinktem Blech

DSSD (eckig)

a x b	€/ Stück
295 x 295	340,48
395 x 395	394,24
555 x 555	519,68
625 x 625	555,52
895 x 895	752,64
995 x 995	927,36
1.205 x 1.205	1.139,04

(alle Preise in € zzgl. gesetzl. MwSt.)

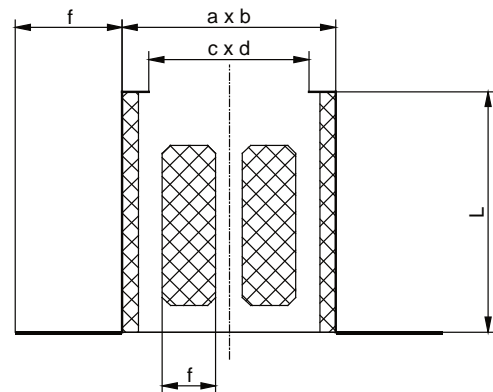
Aufpreis für Schrägdachausführung: + 30 %

Aufpreis als Ausführung für Entrauchungsventilatoren: + 45 %

Ausführungen in Aluminium oder Edelstahl – auf Anfrage

Zwischenabmessungen auf Anfrage

DSSD Dachsockelschalldämpfer



Lamellenhauben (eckig) C

aus verzinktem Blech in eckiger Ausführung

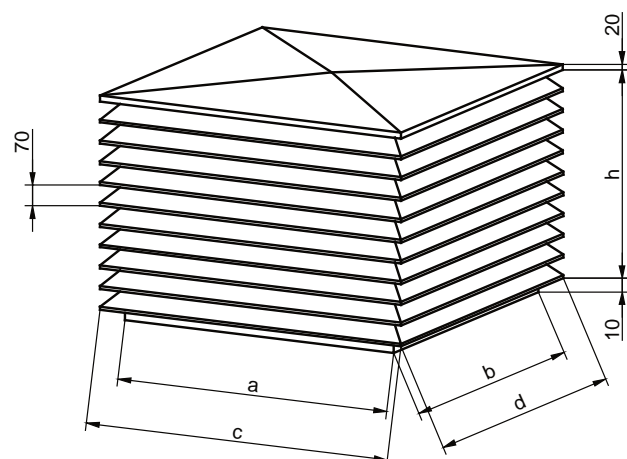
LHE (Lamellenhauben - eckig)

a x b	h	€/ Stück
300 x 300	300	177,30
400 x 400	360	211,80
500 x 500	420	266,74
600 x 600	420	323,49
700 x 700	480	372,76
800 x 800	540	463,11
900 x 900	600	575,94
1.000 x 1.000	660	724,62
1.100 x 1.100	720	832,91
1.200 x 1.200	720	940,29
1.300 x 1.300	780	1.093,52
1.400 x 1.400	840	1.165,71
1.500 x 1.500	900	1.281,95

(alle Preise in € / Stück zzgl. gesetzl. MwSt.)

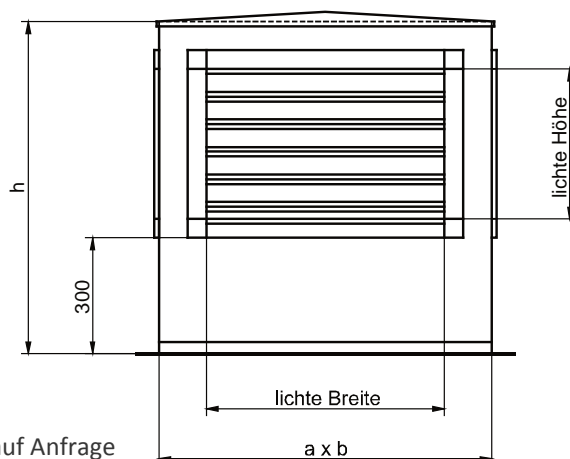
Ausführungen in Aluminium oder Edelstahl, Zwischengrößen sowie Innenisolierung auf Anfrage

LHE Lamellenhauben - eckig



Dachaufsatz (DA) C

Dachaufsatz aus verzinktem Blech mit integrierten Wetterschutzgittern und hinterbauten Vogelschutzgittern. Die Bauhöhe des Dachaufsatzes und die Anzahl der Wetterschutzgitter ergibt sich aus der vorhandenen Luftmenge bei einer Luftgeschwindigkeit bis max. 3,0 m/s. Die Verbindung mit dem Kanalsystem erfolgt durch Leichtprofilrahmen.

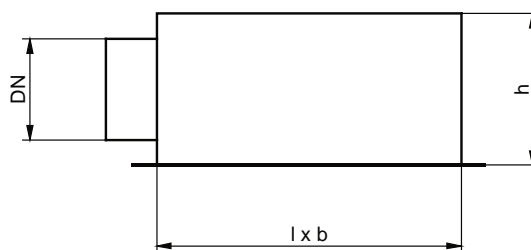


+++ Preise auf Anfrage +++

Ausführungen in Aluminium oder Edelstahl sowie Innenisolierung auf Anfrage

Einbaukästen für Deckenluftauslass C

Einbaukästen aus verzinktem Blech für den verdeckten Einbau von Deckenauslässen. Je nach Einbaulage mit vertikalem oder horizontalem Anschlussstutzen. Zusätzlich mit Traverse, Schräge, Prallblech oder Drosselklappe lieferbar.



- DLA** Einbaukasten - Standard
- DLA-S** Einbaukasten mit Schräge
- DLA-T** Einbaukasten mit Traverse
- DLA-P** Einbaukasten mit Prallblech
- DLA-D** Einbaukasten mit Drosselklappe

DLA (Einbaukasten - Standard)

Breite \ Länge	125	225	325	425	525	625
425	25,00	31,00	37,00	45,00	50,00	54,00
525	28,00	35,00	42,00	50,00	57,00	62,00
625	32,00	39,00	46,00	54,00	62,00	72,00
725	36,00	43,00	51,00	59,00	68,00	77,00
825	40,00	48,00	56,00	64,00	74,00	83,00
925	45,00	53,00	61,00	70,00	79,00	89,00
1.025	50,00	57,00	66,00	75,00	85,00	95,00
1.125	54,00	62,00	72,00	81,00	91,00	102,00
1.225	59,00	68,00	77,00	87,00	97,00	108,00

(alle Preise in € / Stück zzgl. gesetzl. MwSt.)

Ausführungen in Aluminium oder Edelstahl sowie Innenisolierung auf Anfrage

DLA - Aufpreise (Einbaukasten - Sonderausführungen)

DLA-S (mit Schräge)	DLA-T (mit Traverse)	DLA-P (mit Prallblech)	DLA-D (mit Drosselklappe)
7,00	12,00	20,00	30,00

(alle Aufpreise in € / Stück zzgl. gesetzl. MwSt.)

Bestellung: DLA - [Zusatz] [Länge x Breite]

Beispiel: DLA - T + P 725 x 425

Kulissenschalldämpfer D

Ausführung als **Absorptionsschalldämpfer**.

Gehäuse: aus verzinktem Blech, Edelstahl oder Aluminium mit aufgesetzten Kanal-Anschlussprofilen, Flanschbreite 20 mm für B oder H bis 1000 mm, Flanschbreite 30 mm für B oder H über 1000 mm

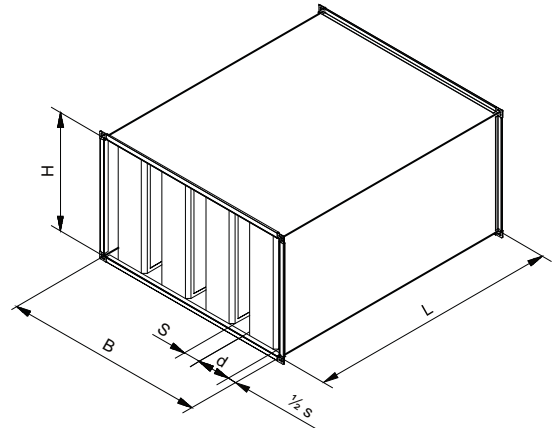
V - Kulissen: aus alterungsbeständiger, kunstharzgebundener Mineralwolle, beidseitig mit Glasvlies kaschiert, abriebfest bis 20 m/s, hohes Absorptionsvermögen, rüttelfest und feuchtigkeitsabweisend, nicht brennbar gemäß DIN 4102, Klasse A2

G - Kulissen: aus alterungsbeständiger, kunstharzgebundener Mineralwolle, testiert entsprechend den Anforderungen der **VDI 6022**, nicht brennbar gemäß DIN 4102 Klasse A1, beidseitig mit hoch abriebfester Glasseide kaschiert (bis 30 m/s), hohes Absorptionsvermögen, rüttelfest und feuchtigkeitsabweisend

VL - Kulissen: aus alterungsbeständiger, kunstharzgebundener Mineralwolle, nicht brennbar gemäß DIN 4102 Klasse A2, beidseitig mit Glasvlies und zusätzlicher Lochblechabdeckung, abriebfest bis 20 m/s, hohes Absorptionsvermögen, rüttelfest und feuchtigkeitsabweisend

VLF- Kulissen: Ausführung wie VL - Kulisser, jedoch mit zusätzlicher Folieabdeckung der Mineralwolle.

Standard-Kulissendicke 100, 200 und 300 mm, alle Sondergrößen sind lieferbar. Bei Bedarf dimensionieren wir Schalldämpfer nach ihren Vorgaben.



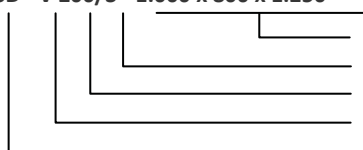
Ausführungen und Bezeichnungen der Schalldämpfer:

SD - V 200/3	kompletter Schalldämpfer / Vlieskulissen / Kulissenbreite 200 mm / 3 Kulissen
SD - VL...	kompletter Schalldämpfer / Vlieskulissen mit Lochblechabdeckung...
SD - VLF...	kompletter Schalldämpfer / Vlieskulissen mit Lochblech- und zusätzlicher Folieabdeckung...
SD - G 200/3	kompletter Schalldämpfer / Glasseidekulissen / Kulissenbreite 200 mm / 3 Kulissen
SD - GL...	kompletter Schalldämpfer / Glasseidekulissen mit Lochblechabdeckung...
SD - GLF...	kompletter Schalldämpfer / Glasseidekulissen mit Lochblech- und zusätzlicher Folieabdeckung...
K - V 200	einzelne Kulisser / Vliesausführung / Kulissenbreite 200 mm
K - VL...	einzelne Kulisser / Vliesausführung mit Lochblechabdeckung...
K - VLF...	einzelne Kulisser / Vliesausführung mit Lochblech- und zusätzlicher Folieabdeckung...
K - G...	einzelne Kulisser / Glasseideausführung...
K - GL...	einzelne Kulisser / Glasseideausführung mit Lochblechabdeckung...
K - GLF...	einzelne Kulisser / Glasseideausführung mit Lochblech- und zusätzlicher Folieabdeckung...
SD / E - ...	kompletter Schalldämpfer / Edelstahlausführung...
K / E - ...	einzelne Kulisser / Edelstahlausführung...

Bestellung: **SD - [Kulissentyp + Kulissendicke / Kul.-anzahl] - [Breite x Höhe x Länge d. Schalldämpfers]**

z.B.:

SD - V 200/3 - 1.000 x 800 x 1.250



Breite x Höhe x Länge in [mm]

Anzahl der Kulissen = 3

Kulissendicke in [mm]

Kulissenausführung : Vlies

Bezeichnung = Schalldämpfer (K für Einzelkulisser)

Bestellbeispiel:

SD - V 100/2 - 400 x 450 x 500

(kompletter Schalldämpfer, B = 400, H = 450, L = 500, 2 Kulissen)

K - V 100 - 450 x 500

(100er Einzelkulisser, Höhe = 450 mm, Länge = 500 mm)

Schalldämpfer Typ V 100 | verzinkt (beidseitig Vlies) D

Kulissendicke 100 mm | Ausführung in Glasseide: +5% | Zwischengrößen und Sonderanfertigungen auf Anfrage

Kulissenanzahl n		1	2	3	4	5	6	7	8	Einzelkulissee
Länge	Breite Höhe	200	400	600	800	1.000	1.200	1.400	1.600	
	500	300	35,-	65,-	96,-	126,-	156,-	186,-	216,-	246,-
450		39,-	70,-	101,-	132,-	164,-	195,-	227,-	258,-	27,-
600		43,-	75,-	108,-	140,-	172,-	205,-	237,-	269,-	29,-
900		51,-	86,-	121,-	156,-	191,-	226,-	261,-	297,-	31,-
1.200		59,-	97,-	135,-	173,-	212,-	250,-	288,-	326,-	34,-
1.500		67,-	109,-	151,-	192,-	234,-	276,-	317,-	358,-	37,-
1.800		77,-	122,-	167,-	212,-	258,-	303,-	348,-	393,-	41,-
2.000		83,-	130,-	178,-	227,-	274,-	322,-	370,-	418,-	43,-
750	300	41,-	74,-	107,-	140,-	173,-	206,-	238,-	271,-	27,-
	450	47,-	81,-	116,-	151,-	186,-	220,-	255,-	290,-	29,-
	600	53,-	89,-	126,-	163,-	200,-	237,-	274,-	310,-	31,-
	900	65,-	106,-	148,-	190,-	231,-	273,-	314,-	356,-	36,-
	1.200	78,-	125,-	172,-	219,-	266,-	313,-	360,-	407,-	41,-
	1.500	93,-	145,-	198,-	252,-	305,-	358,-	411,-	464,-	47,-
	1.800	107,-	167,-	227,-	286,-	346,-	406,-	466,-	526,-	54,-
	2.000	117,-	182,-	246,-	311,-	375,-	440,-	505,-	569,-	58,-
1.000	300	47,-	82,-	118,-	154,-	190,-	226,-	262,-	298,-	29,-
	450	54,-	93,-	131,-	170,-	209,-	247,-	286,-	324,-	31,-
	600	62,-	104,-	146,-	188,-	229,-	270,-	312,-	354,-	34,-
	900	80,-	129,-	177,-	227,-	275,-	324,-	372,-	421,-	41,-
	1.200	99,-	156,-	213,-	270,-	327,-	384,-	441,-	498,-	49,-
	1.500	119,-	185,-	252,-	318,-	384,-	450,-	517,-	583,-	58,-
	1.800	139,-	216,-	292,-	369,-	445,-	522,-	598,-	675,-	69,-
	2.000	153,-	237,-	321,-	404,-	488,-	572,-	655,-	739,-	75,-
1.250	300	52,-	91,-	130,-	169,-	208,-	246,-	285,-	325,-	30,-
	450	62,-	105,-	147,-	190,-	233,-	275,-	318,-	360,-	33,-
	600	73,-	120,-	166,-	213,-	260,-	307,-	353,-	400,-	37,-
	900	96,-	152,-	209,-	265,-	322,-	379,-	436,-	492,-	47,-
	1.200	120,-	189,-	257,-	325,-	393,-	461,-	529,-	597,-	58,-
	1.500	146,-	227,-	308,-	389,-	470,-	551,-	631,-	712,-	71,-
	1.800	173,-	267,-	362,-	457,-	551,-	646,-	740,-	835,-	84,-
	2.000	191,-	295,-	399,-	503,-	607,-	711,-	815,-	919,-	94,-
1.500	300	58,-	100,-	142,-	184,-	226,-	268,-	310,-	352,-	31,-
	450	70,-	117,-	164,-	211,-	257,-	304,-	351,-	398,-	36,-
	600	83,-	136,-	188,-	240,-	292,-	345,-	397,-	449,-	41,-
	900	112,-	177,-	242,-	307,-	372,-	438,-	503,-	568,-	54,-
	1.200	143,-	222,-	303,-	382,-	463,-	542,-	623,-	703,-	69,-
	1.500	175,-	271,-	367,-	464,-	560,-	656,-	753,-	849,-	84,-
	1.800	208,-	321,-	434,-	548,-	661,-	774,-	888,-	1.001,-	101,-
	2.000	229,-	354,-	479,-	603,-	728,-	853,-	978,-	1.102,-	112,-

(alle Preise in € / Stück zzgl. gesetzl. MwSt.)

Schalldämpfer Typ VL 100 | verzinkt (beidseitig Vlies + Lochblech) D

Kulissendicke 100 mm | Ausführung in Glasseide: +5% | Zwischengrößen und Sonderanfertigungen auf Anfrage

Kulissenanzahl n		1	2	3	4	5	6	7	8	Einzel- kulisse
Länge	Breite Höhe	200	400	600	800	1.000	1.200	1.400	1.600	
500	300	39,-	73,-	107,-	142,-	175,-	210,-	244,-	278,-	30,-
	450	45,-	82,-	119,-	156,-	194,-	231,-	268,-	305,-	33,-
	600	51,-	91,-	131,-	172,-	212,-	253,-	293,-	333,-	36,-
	900	63,-	109,-	156,-	203,-	251,-	298,-	345,-	392,-	43,-
	1.200	75,-	129,-	183,-	237,-	291,-	345,-	399,-	453,-	50,-
	1.500	87,-	149,-	210,-	271,-	333,-	394,-	456,-	517,-	57,-
	1.800	100,-	169,-	238,-	307,-	376,-	445,-	514,-	583,-	65,-
	2.000	109,-	184,-	258,-	332,-	406,-	481,-	555,-	629,-	70,-
750	300	47,-	85,-	125,-	164,-	202,-	241,-	280,-	319,-	33,-
	450	55,-	99,-	143,-	187,-	230,-	274,-	318,-	361,-	38,-
	600	64,-	113,-	162,-	211,-	259,-	308,-	357,-	405,-	43,-
	900	83,-	142,-	201,-	261,-	321,-	380,-	439,-	499,-	54,-
	1.200	102,-	173,-	244,-	314,-	385,-	456,-	527,-	598,-	65,-
	1.500	122,-	205,-	288,-	371,-	454,-	536,-	619,-	702,-	77,-
	1.800	143,-	238,-	333,-	429,-	525,-	620,-	716,-	811,-	89,-
	2.000	156,-	261,-	365,-	469,-	574,-	678,-	782,-	886,-	98,-
1.000	300	54,-	98,-	142,-	186,-	230,-	274,-	317,-	361,-	36,-
	450	66,-	117,-	167,-	217,-	268,-	319,-	369,-	419,-	43,-
	600	78,-	136,-	193,-	251,-	308,-	366,-	423,-	481,-	50,-
	900	104,-	176,-	249,-	322,-	394,-	466,-	539,-	612,-	65,-
	1.200	130,-	219,-	308,-	397,-	486,-	574,-	663,-	752,-	81,-
	1.500	158,-	264,-	370,-	476,-	582,-	688,-	794,-	900,-	98,-
	1.800	187,-	311,-	435,-	559,-	683,-	807,-	931,-	1.055,-	116,-
	2.000	206,-	343,-	479,-	616,-	752,-	889,-	1.025,-	1.162,-	128,-
1.250	300	62,-	111,-	160,-	209,-	257,-	306,-	355,-	404,-	39,-
	450	77,-	134,-	192,-	250,-	307,-	364,-	422,-	479,-	48,-
	600	93,-	160,-	226,-	292,-	359,-	425,-	492,-	559,-	57,-
	900	125,-	212,-	298,-	384,-	471,-	557,-	644,-	730,-	77,-
	1.200	160,-	268,-	375,-	483,-	591,-	698,-	806,-	914,-	98,-
	1.500	196,-	326,-	457,-	587,-	717,-	848,-	979,-	1.109,-	121,-
	1.800	233,-	387,-	540,-	694,-	849,-	1.003,-	1.157,-	1.311,-	144,-
	2.000	257,-	427,-	597,-	767,-	937,-	1.107,-	1.278,-	1.447,-	160,-
1.500	300	70,-	124,-	177,-	232,-	285,-	339,-	393,-	447,-	43,-
	450	88,-	153,-	217,-	282,-	347,-	411,-	476,-	540,-	54,-
	600	107,-	184,-	259,-	335,-	411,-	487,-	563,-	639,-	65,-
	900	148,-	248,-	349,-	450,-	551,-	651,-	752,-	853,-	89,-
	1.200	190,-	318,-	445,-	573,-	700,-	828,-	956,-	1.083,-	116,-
	1.500	234,-	390,-	546,-	701,-	857,-	1.013,-	1.169,-	1.325,-	144,-
	1.800	279,-	463,-	648,-	833,-	1.017,-	1.202,-	1.387,-	1.572,-	172,-
	2.000	308,-	512,-	716,-	920,-	1.124,-	1.328,-	1.532,-	1.736,-	192,-

(alle Preise in € / Stück zzgl. gesetzl. MwSt.)

Schalldämpfer Typ V 200 | verzinkt (beidseitig Vlies) D

Kulissendicke 200 mm | Ausführung in Glasseide: +5% | Zwischengrößen und Sonderanfertigungen auf Anfrage

Kulissenanzahl n		1	2	3	4	5	6	7	8	Einzelkulissee
Länge	Breite Höhe	400	800	1.200	1.600	2.000	2.400	2.400	2.400	
500	300	48,-	90,-	133,-	175,-	218,-	261,-	297,-	332,-	35,-
	450	53,-	98,-	142,-	187,-	232,-	277,-	315,-	353,-	37,-
	600	58,-	105,-	152,-	199,-	246,-	293,-	334,-	374,-	39,-
	900	68,-	120,-	172,-	224,-	276,-	328,-	373,-	419,-	44,-
	1.200	78,-	135,-	193,-	250,-	308,-	365,-	415,-	466,-	50,-
	1.500	89,-	152,-	215,-	278,-	341,-	403,-	459,-	515,-	55,-
	1.800	100,-	169,-	237,-	306,-	375,-	443,-	505,-	567,-	60,-
	2.000	107,-	180,-	253,-	325,-	398,-	470,-	536,-	602,-	64,-
750	300	56,-	104,-	153,-	201,-	250,-	298,-	335,-	374,-	37,-
	450	63,-	116,-	167,-	219,-	271,-	323,-	364,-	405,-	41,-
	600	71,-	127,-	183,-	238,-	293,-	349,-	394,-	439,-	44,-
	900	87,-	151,-	214,-	278,-	341,-	405,-	458,-	511,-	52,-
	1.200	103,-	175,-	247,-	320,-	392,-	464,-	526,-	587,-	60,-
	1.500	120,-	201,-	283,-	364,-	445,-	526,-	597,-	668,-	70,-
	1.800	138,-	229,-	319,-	410,-	501,-	591,-	671,-	752,-	79,-
	2.000	149,-	246,-	344,-	441,-	538,-	635,-	722,-	808,-	85,-
1.000	300	64,-	119,-	173,-	227,-	281,-	335,-	375,-	416,-	39,-
	450	75,-	134,-	193,-	252,-	311,-	370,-	415,-	460,-	44,-
	600	85,-	149,-	214,-	278,-	343,-	406,-	457,-	508,-	50,-
	900	107,-	183,-	258,-	334,-	410,-	485,-	547,-	608,-	60,-
	1.200	129,-	217,-	305,-	393,-	481,-	569,-	642,-	716,-	73,-
	1.500	153,-	254,-	354,-	455,-	555,-	656,-	743,-	829,-	85,-
	1.800	176,-	290,-	404,-	518,-	632,-	746,-	846,-	946,-	98,-
	2.000	193,-	315,-	439,-	561,-	685,-	807,-	916,-	1.026,-	107,-
1.250	300	73,-	133,-	193,-	253,-	313,-	373,-	416,-	459,-	42,-
	450	86,-	152,-	219,-	285,-	352,-	418,-	467,-	516,-	48,-
	600	99,-	173,-	246,-	320,-	393,-	466,-	522,-	578,-	55,-
	900	127,-	215,-	304,-	392,-	480,-	568,-	639,-	710,-	70,-
	1.200	156,-	260,-	365,-	469,-	573,-	677,-	764,-	850,-	85,-
	1.500	186,-	307,-	427,-	549,-	669,-	790,-	893,-	997,-	102,-
	1.800	216,-	354,-	492,-	630,-	767,-	905,-	1.026,-	1.146,-	118,-
	2.000	236,-	386,-	535,-	684,-	833,-	983,-	1.115,-	1.247,-	129,-
1.500	300	82,-	148,-	214,-	280,-	346,-	412,-	457,-	502,-	44,-
	450	98,-	171,-	245,-	320,-	394,-	467,-	520,-	574,-	52,-
	600	114,-	196,-	279,-	361,-	444,-	527,-	588,-	650,-	60,-
	900	148,-	249,-	350,-	451,-	553,-	653,-	734,-	814,-	79,-
	1.200	184,-	304,-	425,-	546,-	667,-	788,-	888,-	988,-	98,-
	1.500	220,-	361,-	502,-	644,-	785,-	926,-	1.047,-	1.167,-	118,-
	1.800	256,-	418,-	580,-	741,-	903,-	1.065,-	1.206,-	1.347,-	139,-
	2.000	280,-	455,-	630,-	806,-	981,-	1.157,-	1.311,-	1.466,-	152,-

(alle Preise in € / Stück zzgl. gesetzl. MwSt.)

Schalldämpfer Typ VL 200 | verzinkt (beidseitig Vlies + Lochblech) D

Kulissendicke 200 mm | Ausführung in Glasseide: +5% | Zwischengrößen und Sonderanfertigungen auf Anfrage

Kulissenanzahl n		1	2	3	4	5	6	7	8	Einzel- kulisse
Länge	Breite Höhe	400	800	1.200	1.600	2.000	2.400	2.400	2.400	
500	300	52,-	98,-	145,-	191,-	238,-	285,-	324,-	364,-	39,-
	450	59,-	109,-	160,-	211,-	262,-	312,-	356,-	400,-	43,-
	600	65,-	121,-	176,-	231,-	286,-	341,-	389,-	437,-	48,-
	900	80,-	144,-	208,-	271,-	335,-	400,-	457,-	514,-	56,-
	1.200	94,-	167,-	240,-	313,-	387,-	460,-	526,-	593,-	65,-
	1.500	109,-	191,-	274,-	357,-	440,-	522,-	598,-	674,-	75,-
	1.800	124,-	216,-	309,-	401,-	493,-	586,-	671,-	757,-	84,-
	2.000	134,-	233,-	332,-	431,-	530,-	629,-	721,-	813,-	91,-
750	300	62,-	117,-	171,-	225,-	279,-	333,-	377,-	421,-	43,-
	450	73,-	133,-	194,-	255,-	315,-	376,-	427,-	477,-	50,-
	600	83,-	151,-	218,-	285,-	353,-	420,-	478,-	534,-	56,-
	900	105,-	186,-	268,-	349,-	431,-	512,-	583,-	654,-	70,-
	1.200	127,-	223,-	319,-	415,-	511,-	607,-	692,-	778,-	84,-
	1.500	150,-	261,-	372,-	483,-	594,-	705,-	805,-	905,-	99,-
	1.800	173,-	300,-	426,-	552,-	678,-	805,-	921,-	1.037,-	115,-
	2.000	189,-	326,-	463,-	599,-	736,-	873,-	999,-	1.126,-	125,-
1.000	300	73,-	134,-	197,-	259,-	321,-	383,-	431,-	479,-	48,-
	450	86,-	157,-	229,-	300,-	370,-	441,-	499,-	555,-	56,-
	600	101,-	181,-	261,-	342,-	422,-	502,-	568,-	635,-	65,-
	900	131,-	230,-	329,-	429,-	528,-	628,-	713,-	799,-	84,-
	1.200	161,-	281,-	400,-	520,-	639,-	759,-	865,-	970,-	104,-
	1.500	192,-	333,-	473,-	614,-	754,-	894,-	1.020,-	1.146,-	125,-
	1.800	224,-	386,-	547,-	709,-	870,-	1.032,-	1.179,-	1.327,-	146,-
	2.000	245,-	421,-	597,-	773,-	949,-	1.124,-	1.286,-	1.448,-	160,-
1.250	300	83,-	153,-	223,-	293,-	363,-	433,-	485,-	538,-	52,-
	450	101,-	182,-	263,-	345,-	426,-	507,-	571,-	635,-	63,-
	600	119,-	212,-	305,-	399,-	492,-	585,-	661,-	736,-	75,-
	900	157,-	275,-	393,-	511,-	628,-	746,-	847,-	947,-	99,-
	1.200	196,-	339,-	484,-	627,-	771,-	915,-	1.041,-	1.167,-	125,-
	1.500	236,-	406,-	576,-	746,-	917,-	1.088,-	1.240,-	1.393,-	151,-
	1.800	276,-	473,-	670,-	868,-	1.065,-	1.262,-	1.442,-	1.622,-	178,-
	2.000	302,-	517,-	733,-	948,-	1.164,-	1.379,-	1.577,-	1.775,-	195,-
1.500	300	94,-	171,-	250,-	327,-	405,-	483,-	540,-	597,-	56,-
	450	116,-	207,-	299,-	391,-	483,-	575,-	645,-	716,-	70,-
	600	138,-	244,-	350,-	457,-	563,-	669,-	755,-	841,-	84,-
	900	184,-	321,-	457,-	594,-	731,-	868,-	984,-	1.099,-	115,-
	1.200	231,-	400,-	568,-	737,-	905,-	1.073,-	1.221,-	1.369,-	146,-
	1.500	279,-	480,-	681,-	881,-	1.082,-	1.283,-	1.463,-	1.643,-	178,-
	1.800	327,-	560,-	794,-	1.027,-	1.260,-	1.493,-	1.706,-	1.918,-	210,-
	2.000	359,-	614,-	869,-	1.123,-	1.378,-	1.633,-	1.866,-	2.100,-	231,-

(alle Preise in € / Stück zzgl. gesetzl. MwSt.)

Schalldämpfer Typ V 300 | verzinkt (beidseitig Vlies) D

Kulissendicke 300 mm | Ausführung in Glasseide: +5% | Zwischengrößen und Sonderanfertigungen auf Anfrage

Kulissenanzahl n		1	2	3	4	5	6	Einzel- kulisse
Länge	Breite Höhe	600	1.200	1.800	2.400	2.400	2.400	
500	300	55,-	105,-	155,-	205,-	244,-	283,-	39,-
	450	61,-	115,-	169,-	222,-	265,-	309,-	42,-
	600	68,-	125,-	183,-	240,-	287,-	334,-	46,-
	900	81,-	146,-	211,-	276,-	330,-	385,-	54,-
	1.200	94,-	166,-	239,-	311,-	374,-	436,-	61,-
	1.500	106,-	187,-	267,-	348,-	417,-	487,-	69,-
	1.800	120,-	208,-	296,-	384,-	461,-	539,-	76,-
750	300	66,-	126,-	185,-	243,-	286,-	330,-	42,-
	450	76,-	141,-	206,-	270,-	319,-	368,-	48,-
	600	86,-	156,-	227,-	297,-	351,-	406,-	54,-
	900	105,-	187,-	268,-	350,-	416,-	483,-	65,-
	1.200	125,-	218,-	311,-	404,-	482,-	560,-	76,-
	1.500	144,-	250,-	354,-	460,-	549,-	638,-	88,-
	1.800	164,-	281,-	398,-	515,-	616,-	717,-	100,-
1.000	300	78,-	146,-	214,-	282,-	329,-	376,-	46,-
	450	91,-	167,-	242,-	318,-	372,-	426,-	54,-
	600	104,-	187,-	270,-	353,-	416,-	478,-	61,-
	900	130,-	229,-	327,-	425,-	503,-	581,-	76,-
	1.200	156,-	270,-	384,-	499,-	592,-	685,-	92,-
	1.500	183,-	312,-	443,-	573,-	682,-	791,-	107,-
	1.800	209,-	355,-	502,-	648,-	773,-	898,-	123,-
1.250	300	90,-	167,-	244,-	321,-	371,-	422,-	50,-
	450	106,-	192,-	279,-	365,-	425,-	486,-	59,-
	600	122,-	218,-	314,-	410,-	480,-	550,-	69,-
	900	155,-	270,-	386,-	501,-	591,-	680,-	88,-
	1.200	188,-	323,-	458,-	594,-	703,-	812,-	107,-
	1.500	221,-	376,-	532,-	687,-	817,-	946,-	127,-
	1.800	254,-	431,-	606,-	782,-	932,-	1.082,-	147,-
1.500	300	102,-	188,-	274,-	359,-	414,-	468,-	54,-
	450	121,-	218,-	315,-	413,-	479,-	545,-	65,-
	600	140,-	250,-	358,-	467,-	545,-	623,-	76,-
	900	179,-	312,-	445,-	577,-	678,-	780,-	100,-
	1.200	219,-	376,-	533,-	689,-	815,-	940,-	123,-
	1.500	260,-	441,-	622,-	803,-	953,-	1.103,-	147,-
	1.800	300,-	506,-	712,-	918,-	1.093,-	1.267,-	172,-
	2.000	327,-	550,-	773,-	995,-	1.186,-	1.377,-	188,-

(alle Preise in € / Stück zzgl. gesetzl. MwSt.)

Schalldämpfer Typ VL 300 | verzinkt (beidseitig Vlies + Lochblech) D

Kulissendicke 300 mm | Ausführung in Glasseide: +5% | Zwischengrößen und Sonderanfertigungen auf Anfrage

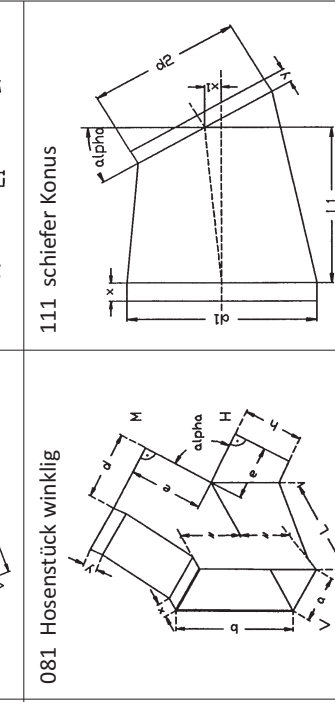
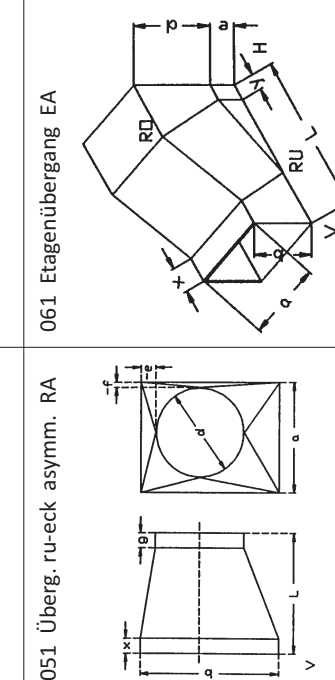
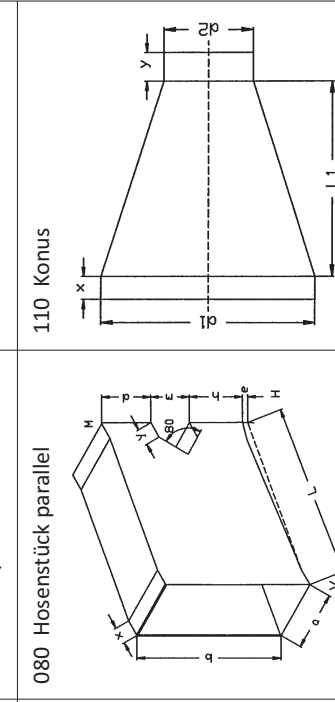
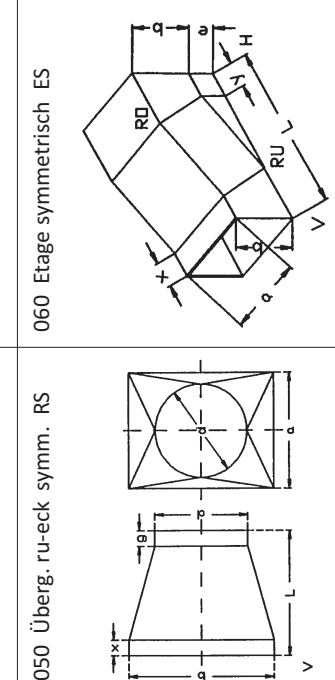
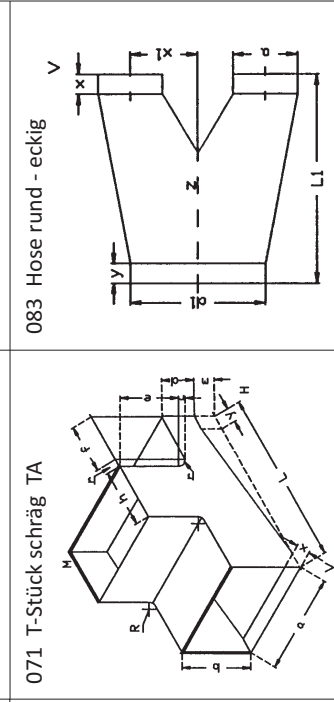
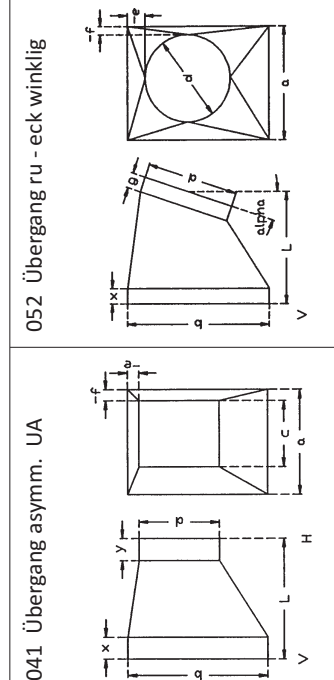
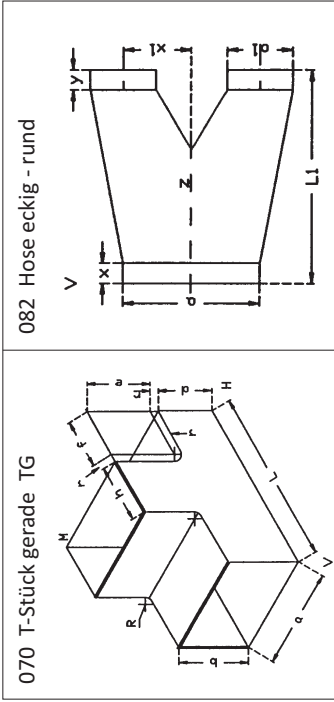
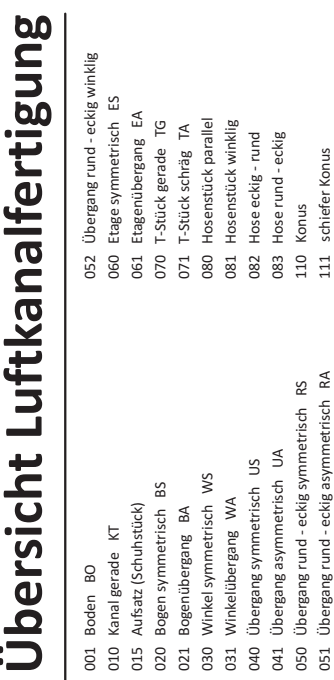
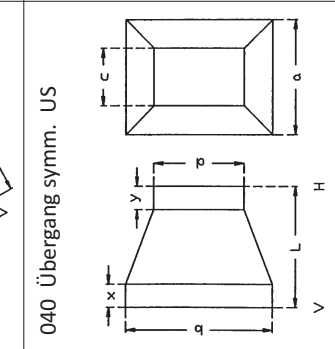
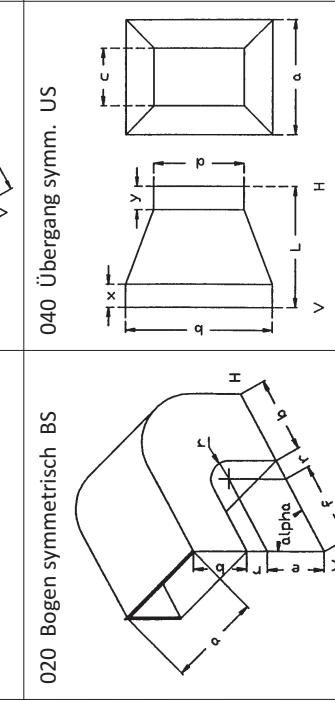
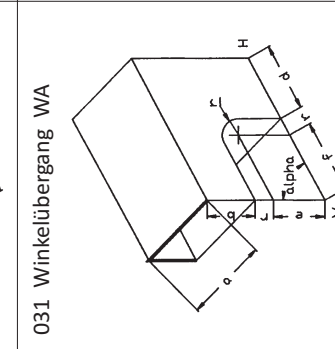
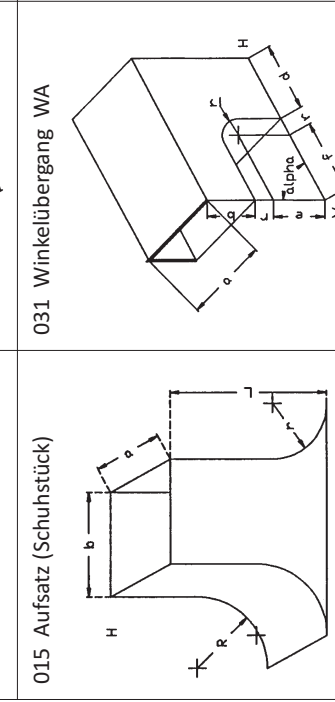
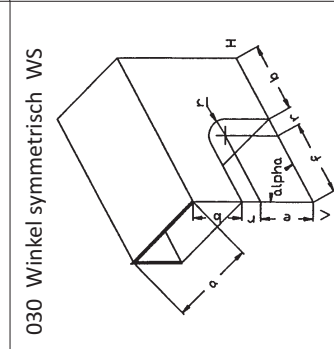
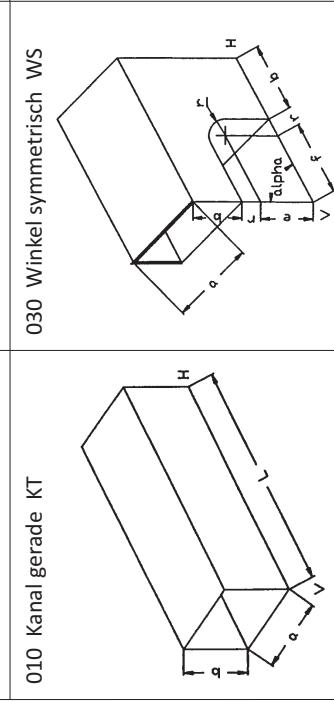
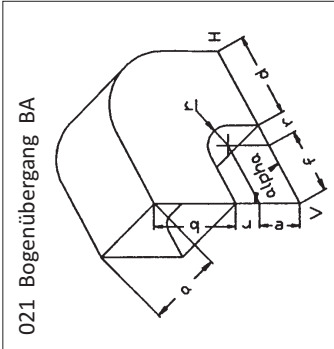
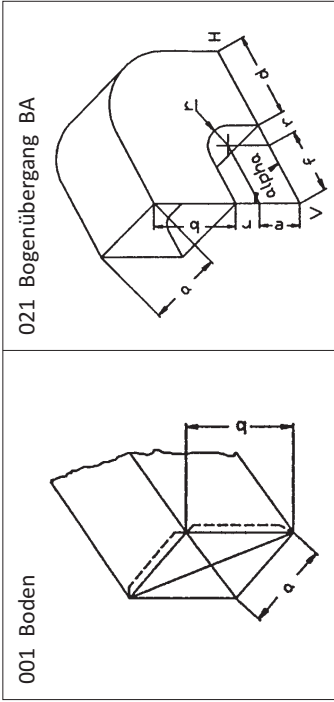
Kulissenanzahl n		1	2	3	4	5	6	Einzel- kulisse
Länge	Breite Höhe	600	1.200	1.800	2.400	2.400	2.400	
500	300	59,-	113,-	167,-	220,-	264,-	307,-	42,-
	450	67,-	127,-	187,-	246,-	295,-	345,-	49,-
	600	76,-	141,-	207,-	272,-	327,-	381,-	54,-
	900	93,-	169,-	246,-	323,-	390,-	456,-	65,-
	1.200	109,-	198,-	286,-	375,-	453,-	531,-	77,-
	1.500	126,-	227,-	327,-	427,-	516,-	606,-	88,-
	1.800	143,-	255,-	367,-	479,-	580,-	682,-	100,-
	2.000	154,-	274,-	394,-	514,-	623,-	732,-	108,-
750	300	73,-	138,-	202,-	267,-	316,-	365,-	49,-
	450	85,-	159,-	232,-	306,-	364,-	421,-	57,-
	600	98,-	180,-	262,-	344,-	411,-	477,-	65,-
	900	123,-	222,-	322,-	422,-	506,-	590,-	83,-
	1.200	148,-	265,-	382,-	500,-	601,-	703,-	100,-
	1.500	174,-	309,-	444,-	578,-	697,-	817,-	118,-
	1.800	199,-	352,-	505,-	658,-	795,-	931,-	135,-
	2.000	217,-	381,-	546,-	710,-	859,-	1.008,-	147,-
1.000	300	86,-	162,-	238,-	313,-	369,-	423,-	54,-
	450	103,-	190,-	278,-	365,-	432,-	498,-	65,-
	600	120,-	219,-	318,-	417,-	495,-	573,-	77,-
	900	154,-	276,-	398,-	520,-	622,-	723,-	100,-
	1.200	188,-	334,-	480,-	625,-	751,-	876,-	123,-
	1.500	222,-	392,-	561,-	731,-	880,-	1.029,-	147,-
	1.800	257,-	450,-	644,-	838,-	1.011,-	1.184,-	171,-
	2.000	280,-	489,-	699,-	910,-	1.099,-	1.287,-	187,-
1.250	300	100,-	187,-	274,-	360,-	421,-	482,-	60,-
	450	121,-	222,-	324,-	425,-	500,-	575,-	74,-
	600	142,-	258,-	374,-	489,-	579,-	669,-	88,-
	900	185,-	330,-	475,-	620,-	739,-	858,-	118,-
	1.200	227,-	402,-	577,-	752,-	901,-	1.050,-	147,-
	1.500	270,-	476,-	681,-	886,-	1.065,-	1.243,-	177,-
	1.800	314,-	549,-	785,-	1.020,-	1.230,-	1.439,-	207,-
	2.000	343,-	599,-	854,-	1.111,-	1.340,-	1.570,-	227,-
1.500	300	114,-	211,-	309,-	407,-	473,-	540,-	65,-
	450	139,-	254,-	369,-	484,-	568,-	652,-	83,-
	600	164,-	297,-	429,-	562,-	664,-	765,-	100,-
	900	215,-	383,-	552,-	720,-	857,-	994,-	135,-
	1.200	267,-	471,-	675,-	880,-	1.053,-	1.226,-	171,-
	1.500	319,-	560,-	800,-	1.041,-	1.251,-	1.460,-	207,-
	1.800	371,-	649,-	926,-	1.204,-	1.450,-	1.695,-	243,-
	2.000	406,-	708,-	1.010,-	1.312,-	1.582,-	1.853,-	267,-

(alle Preise in € / Stück zzgl. gesetzl. MwSt.)

Übersicht Luftkanalfertigung

- 001 Boden BO
- 010 Kanal gerade KT
- 015 Aufsatz (Schuhstück)
- 020 Bogen symmetrisch BS
- 021 Bogenübergang BA
- 030 Winkel symmetrisch WS
- 031 Winkelübergang WA
- 040 Übergang symmetrisch US
- 041 Übergang asymmetrisch UA
- 050 Übergang rund - eckig symmetrisch RS
- 051 Übergang rund - eckig asymmetrisch RA

- 052 Übergang rund - eckig winklig
- 060 Etage symmetrisch ES
- 061 Etagenübergang EA
- 070 T-Stück gerade TG
- 071 T-Stück schräg TA
- 080 Hosenstück parallel
- 081 Hosenstück winklig
- 082 Hose eckig - rund
- 083 Hose rund - eckig
- 110 Konus
- 111 schiefer Konus



Allgemeine Geschäftsbedingungen (AGB)

(Fassung November 2004)

§ 1 Geltungsbereich

- (1) Unsere Lieferungen, Leistungen und Angebote als Verkäufer erfolgen ausschließlich aufgrund dieser Allgemeinen Geschäftsbedingungen. Sie sind vereinbar Bestandteile aller mit uns abgeschlossenen Verträge. Sie gelten für künftige Kaufverträge und Geschäftsbeziehungen auch dann, wenn sie nicht noch einmal ausdrücklich einbezogen werden.
- (2) Mit diesen unseren AGB inhaltlich nicht übereinstimmenden Geschäftsbedingungen unserer Geschäftspartner sind für uns nur dann verbindlich, wenn sie bei Vertragsabschluss von uns schriftlich anerkannt wurden.
- (3) Gegenbestimmungen des Käufers mit entsprechendem Hinweis auf deren Geschäftsbedingungen wird hiermit ausdrücklich widersprochen.

§ 2 Angebote

- (1) Unsere Angebote sind stets freibleibend und unverbindlich. Zwischenverkauf ist ausdrücklich vorbehalten.
- (2) Annahmeerklärungen und Bestellungen bedürfen zur Rechtswirksamkeit der vollständigen schriftlichen Bestätigung des Verkäufers. Dies gilt auch für Veränderungen und Nebenabreden.
- (3) Angaben in Prospekten, Anzeigen, Exposés etc. sind einschließlich des Preises nur dann verbindlich, wenn dies ausdrücklich schriftlich vereinbart wird.
- (4) Unsere Mitarbeiter sind lediglich befugt, Beschreibungen der zum Verkauf stehenden Erzeugnisse zu geben. Für die richtige Auswahl haftet allein der Käufer.

§ 3 Preise

- (1) Unsere Preise verstehen sich ab unserem Werk einschließlich branchenüblicher normaler Verpackung oder nach Wahl des Käufers frei LKW verladen.
- (2) Zusätzliche Leistungen und Lieferungen werden gesondert berechnet und sind vom Käufer zu tragen.
- (3) Teillieferungen sind innerhalb der in den Zahlungsbedingungen genannten Fristen zu bezahlen.

§ 4 Lieferungen, Lieferfristen, Lieferschein

- (1) Die vom Verkäufer genannten Termine und Fristen sind unverbindlich, sofern nicht eine ausdrückliche schriftliche Fixierung erfolgt ist.
- (2) Die Lieferfrist beginnt mit dem in der Auftragsbestätigung enthaltenen Datum, nicht aber vor Klärung aller Vertragsbestimmungen. Sie endet mit dem Tag der Absendung durch uns, es sei denn, dass feste Liefertermine zugesagt sind. Bei durch den Käufer gewünschten Änderungen bestimmt sich der Beginn der Lieferzeit nach dem Datum der Änderungsbestätigung. Auftrags- und Änderungsbestätigung werden von uns unverzüglich erstellt.
- (3) Soweit von uns nicht zu vertretende Umstände die Ausführung übernommener Aufträge erschweren, verzögern oder unmöglich machen, sind wir berechtigt, die Vertragsleistung/Restleistung um die Dauer der Behinderung hinauszuschieben oder vom Vertrag ganz oder teilweise zurückzutreten. Zu diesen von uns nicht zu vertretenden Umständen gehören insbesondere behördliche Maßnahmen, Verkehrsbehinderungen, Streik, Mangel an Roh- und Betriebsstoffen, von uns nicht zu vertretende Betriebsstörungen bei unseren Lieferanten etc. Wird eine verbindliche Lieferfrist um mehr als drei Wochen überschritten, so ist der Käufer berechtigt, nach Ablauf von einer Nachfrist von einer Woche vom Vertrag zurückzutreten. Die Nachfristsetzung hat schriftlich zu erfolgen.
- (4) Die Gefahr geht auf den Käufer über, sobald die Sendung an die an den Transport ausführende Person übergeben worden ist oder zur Versendung das Lager oder die Geschäftsräume verlassen hat.
- (5) Sofern nicht anders vereinbart wurde, müssen Teillieferungen vom Käufer angenommen werden.
- (6) Die den Lieferschein unterschreibende Person gilt uns gegenüber als zur Abnahme der Ware und zur Bestätigung des Empfanges bevollmächtigt. Diese Personen gelten als ermächtigt, das Lieferverzeichnis durch Unterzeichnung des Lieferscheins anzuerkennen.

§ 5 Gewährleistung und Mängelhaftung

- (1) Der Verkäufer gewährleistet, dass die Produkte frei von Fabrikations- und Materialmängeln sind.
- (2) Ansprüche des Bestellers auf Ersatz von Schäden, die nicht an dem Kaufgegenstand selbst entstanden sind, sind ausgeschlossen.
- (3) Die Gewährleistungsfrist beginnt mit dem Lieferdatum. Werden Betriebs- oder Wartungsanweisungen des Verkäufers nicht befolgt, Änderungen an den Produkten vorgenommen, Teile ausgewechselt oder Verbrauchsmaterialien verwendet, die nicht den Originalteilen entsprechen, verfällt jeder Anspruch auf Gewährleistung.
- (4) Mängel sind gegenüber dem Verkäufer unverzüglich zu rügen. Die Mängelrüge hat schriftlich zu erfolgen. Mündlich oder fernmündlich vorgetragene Mängelrügen bedürfen zu ihrer Wirksamkeit unserer schriftlichen Empfangsbestätigung.
- (5) Offensichtliche Qualitäts- und Quantitätsmängel sowie offensichtliche Falschlieferungen sind beim Verkäufer unverzüglich zu rügen.
- (6) Nicht offensichtliche Mängel der vorbezeichneten Art und nicht offensichtliche Falschlieferungen sind unverzüglich nach Sichtbarwerden, spätestens jedoch innerhalb eines Monats ab Lieferung, zu rügen.
- (7) Handelsübliche oder geringe technische nicht vermeidbare Abweichungen der Qualität, Farbe, Höhe, Breite, Ausrüstung, des Gewichts oder des Dessins berechtigen nicht zur Mängelrüge.
- (8) Für den Fall der Mitteilung des Käufers an den Verkäufer, dass das gelieferte Produkt nicht der Gewährleistung entspricht, kann der Verkäufer nach seiner Wahl und Entscheidung verlangen, dass
 - a) das schadhafte Produkt zur Reparatur und anschließender Rücksendung an den Verkäufer zurückgeschickt wird
 - b) der Käufer das schadhafte Produkt bereithält und ein Servicetechniker des Verkäufers zum Käufer geschickt wird, um die Reparatur vorzunehmen. Falls der Käufer verlangt, dass Gewährleistungsarbeiten an einem von ihm festgelegten Ort vorgenommen werden müssen, kann der Verkäufer diesem Verlangen entsprechen, wobei unter die Gewährleistung fallende Teile nicht berechnet werden, während Arbeitszeit und Reisekosten zu den Standortsätzen des Verkäufers zu bezahlen sind.
- (9) Bei Scheitern der Nachbesserung innerhalb einer angemessenen Frist, kann der Käufer nach seiner Wahl Änderungen des Kaufpreises oder den Rücktritt vom Vertrag verlangen.

§ 6 Haftung aus sonstigen Gründen

Sonstige Schadensersatzansprüche des Käufers gegen uns, unsere Erfüllungs- und Verrichtungsgehilfen, gleich aus welchem Rechtsgrund, insbesondere aus Verschulden aus Anlass von Vertragsverhandlungen, aus Verzug, aus positiver Vertragsverletzung und/oder aus unerlaubter Handlung sind ausgeschlossen, es sei den, sie beruhen auf Vorsatz, grober Fahrlässigkeit oder der Verletzung einer wesentlichen Vertragspflicht.

§ 7 Zahlungen

- (1) Unsere Rechnungen sind innerhalb von 30 Tagen ab Rechnungsdatum in bar oder mit Scheck ohne jeden Abzug zahlbar. Bei Zahlungen innerhalb 8 Tagen gewähren wir 2 % Skonto, vorausgesetzt, dass alle übrigen fälligen Beträge beglichen sind. Für Wechselzahlungen wird Skonto nicht gewährt. Werden nach Vertragsabschluss Umstände bekannt, die die Kreditwürdigkeit des Käufers zu vermindern geeignet sind, so werden unsere Forderungen unbeschadet weiterer Rechte sofort fällig. Wechsel oder Scheck gelten erst nach erfolgter Einlösung als Zahlung. Bei Zielüberschreitungen tritt ohne Mahnung Verzug ein. Es werden Verzugszinsen in Höhe von 5% über dem Basiszinssatz nach dem Diskontsatz-Überleitungsgesetz pro Jahr berechnet.
- (2) Bei vereinbarter Zahlung durch Akzept gehen die Diskontspesen zu Lasten des Käufers. Sämtliche in unseren Händen befindlichen Papiere des Käufers sowie alle sonstigen persönlichen oder dringlichen Sicherungen werden ohne Protesterhebung sofort fällig, wenn es zu Protesterhebungen gegen den Käufer wegen irgendeines Wechsels oder Schecks gekommen ist.
- (3) Werden uns nach Annahme eines Auftrages Umstände bekannt, die die Kreditwürdigkeit des Käufers nach unserem Dafürhalten zweifelhaft erscheinen lassen, so sind wir nach unserer Wahl berechtigt, vom Vertrag zurückzutreten oder gegen Vorkasse oder Sicherheitsleistungen zu liefern. Dies ist insbesondere dann der Fall, wenn gegen den Käufer Antrag auf Abgabe der eidesstattlichen Versicherung oder auf Eröffnung des Konkurses gestellt wird.
- (4) Wir sind jederzeit berechtigt, für gelieferte Ware sofortige Zahlung oder Sicherheitsleistungen zu verlangen oder vom Vertrag zurückzutreten, wenn die wirtschaftliche Lage des Käufers unserem Dafürhalten dazu Anlass gibt.
- (5) Der Verkäufer ist weiter berechtigt, wenn der Käufer auch nur mit einer Teilzahlung in Verzug gerät, die gesamte Restforderung nebst Nebenansprüchen sofort fällig zu stellen oder die Vorauserfüllung noch offener Leistungen abzulehnen und (oder) unter Setzung einer Nachfrist von 10 Tagen vom Vertrag zurückzutreten.
- (6) Dem Käufer steht ein Aufrechnungsrecht nur für den Fall zu, dass die Gegenforderung unbestritten und rechtskräftig festgestellt ist.

§ 8 Eigentumsvorbehalt

- (1) Bis zur vollständigen Bezahlung des Kaufpreises inklusive fakturierter Umsatzsteuer sowie zur Erfüllung aller zum Zeitpunkt der Lieferung bestehender oder später entstehender Forderungen gegen den Käufer, bei Scheck oder Wechsel bis zum Eingang des durch sie verbrieften Betrages, behalten wir uns das Eigentum an der gelieferten Ware - Vorbehaltsware - vor. Dies gilt auch dann, wenn einzelne Forderungen in laufende Rechnungen aufgenommen werden und der Saldo gezogen und anerkannt ist.
- (2) Wird die Vorbehaltsware mit anderen Stoffen vermischt oder vermischt, die nicht von uns geliefert sind, erwerben wir Miteigentum an der gesamten Menge in Höhe des Wertanteils unserer Lieferung einschließlich fakturierter Umsatzsteuer.
- (3) Wird die Vorbehaltsware durch den Käufer zusammen mit anderen nicht von uns gelieferten Stoffen zu einer neuen Sache verarbeitet, erwerben wir an der neuen Sache Miteigentum in Höhe des Wertes unserer Vorbehaltsware und der fakturierten Umsatzsteuer.
- (4) Für den Fall, dass der Käufer die Vorbehaltsware verändert, gilt bereits bei Abschluss des Kaufvertrages als vereinbart, dass die aus der Veränderung resultierende Kaufpreisforderung einschließlich fakturierter Umsatzsteuer in voller Höhe auf uns übergeht.
- (5) Wird die Vorbehaltsware vom Käufer zusammen mit anderen nicht von uns gelieferten Stoffen oder nach Verarbeitung als neue Sache verkauft, gilt die Forderung nur in Höhe des Wertes unserer Lieferung einschließlich fakturierter Umsatzsteuer als abgetreten.
- (6) Wird die Vorbehaltsware vom Käufer in ein Grundstück im Auftrag eines Dritten eingebaut, geht die daraus entstehende Werklohnforderung gegen den Dritten - Drittschuldner - insoweit auf uns über, als in ihr eine Forderung für die Vorbehaltsware einschließlich der fakturierten Umsatzsteuer enthalten ist.
- (7) Übersteigt im Einzelfall unsere durch Forderungsabtretung erlangte Sicherheit den Wert unserer Gesamtlieferung um mehr als 10%, so sind wir zu entsprechender Rückabtretung verpflichtet.
- (8) Der Käufer ist zur Weiterveräußerung der Vorbehaltsware nur mit der Maßgabe berechtigt dass die Kaufpreis- bzw. Werklohnforderung gemäß vorstehenden Bestimmungen auf uns übergeht. Zu anderen Verfügungen ist der Käufer nicht berechtigt, insbesondere nicht zu weiteren Forderungsabtretungen.
- (9) Solange der Käufer seine Zahlungsverpflichtungen gegen uns ordnungsgemäß nachkommt, ist er ermächtigt, abgetretene Forderungen treuhänderisch für sich einzuziehen. Der Erlös ist, auch bei ratenweiser Einziehung, unverzüglich an uns abzuführen. Bei Verletzung dieser Pflichten sind wir berechtigt, dem Drittschuldner unter Vorlegung der vom Käufer erstellten Urkunde die Abtretung anzuzeigen und die Forderung im eigenen Namen einzuziehen.
- (10) Der Käufer hat uns von sämtlichen Zugriffen Dritter, insbesondere bei Pfändungen auf unser Vorbehaltsgut, sofort Mitteilung zu machen.
- (11) Bei vertragswidrigem Verhalten des Käufers - insbesondere Zahlungsverzug - ist der Verkäufer berechtigt, die Vorbehaltsware unter Setzung einer 10-tägigen Frist zurückzunehmen und ggf. Abtretung der Herausgabeansprüche des Käufers gegenüber Dritten zu verlangen.

§ 9 Gerichtsstand

Erfüllungsort der Lieferungen und Zahlungen ist Jessen. Als Gerichtsstand gilt Wittenberg als vereinbart.



SMB GmbH Jessen | Baderhag 3 | 06917 Jessen (Elster)
Tel.: +49 3537 2604-0 | Fax: +49 3537 2604-33 | E-Mail: info@smb-jessen.de

Besuchen Sie uns im Internet unter www.smb-jessen.de